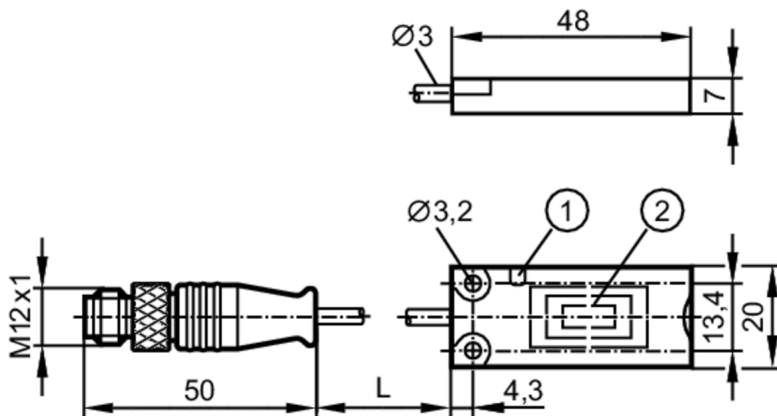


ANT515



Tête de lecture / écriture RFID HF

DTRHF KQRWIDUS03-



- 1 LED
- 2 face active



Application	
Application	détection d'objets sur des systèmes de transport
Homologation radio pour	États-Unis; Canada; UE/RED; Australie; Japon; Chine; Taïwan; Inde; Singapour; Ukraine; Malaisie; Brésil; Mexique; vietnam
Information sur l'homologation radio	La liste des pays appliquant la directive européenne relative aux équipements radioélectriques 2014/53/UE (RED) se trouve dans la rubrique « Téléchargements ».
Données électriques	
Tension d'alimentation [V]	19,2...28,8 DC
Consommation [mA]	< 60
Classe de protection	III
Fréquence de fonctionnement [MHz]	13,56
Norme RFID	ISO 15693
Plage évaluable	
Distance frontale tête de lecture / écriture [mm]	170
Distance latérale tête de lecture / écriture [mm]	160
Distance du TAG [mm]	par rapport à un tag rond de 30 mm et antenne montée sur du métal ; I-CODE SLI : ≤ 32
Interfaces	
Interface de communication	DATA / DTE10x
Conditions d'utilisation	
Température ambiante [°C]	-20...60
Température de stockage [°C]	-25...80
Protection	IP 67; IP 69K
Tests / Homologations	
Tenue aux chocs	EN 60068-2-27 50 g 11 ms / 40 g (6 ms, en continu)
Tenue aux vibrations	EN 60068-2-6 20 g 10...2000 Hz
MTTF [Années]	457,9

ANT515



Tête de lecture / écriture RFID HF

DTRHF KQRWIDUS03-

Homologation UL	Ta	-20...60 °C
	Enclosure type	Type 1
	Alimentation en tension	Limited Voltage/Current
	Numéro de fichier UL	E205959

Données mécaniques

Poids [g]	80
Boîtier	rectangulaire
Montage	non encastrable
Dimensions [mm]	20 x 7 x 48
Matières	PBT; TPE-U; inox

Afficheurs / éléments de service

Indication	Disponibilité	1 x LED, vert
	communication TAG	1 x LED, jaune

Remarques

Quantité	1 pièces
----------	----------

Raccordement électrique

Câble: 1 m, PUR; 3 x 0,14 mm²

Raccordement électrique - connecteur

Connecteur: 1 x M12; codage: A



Raccordement

