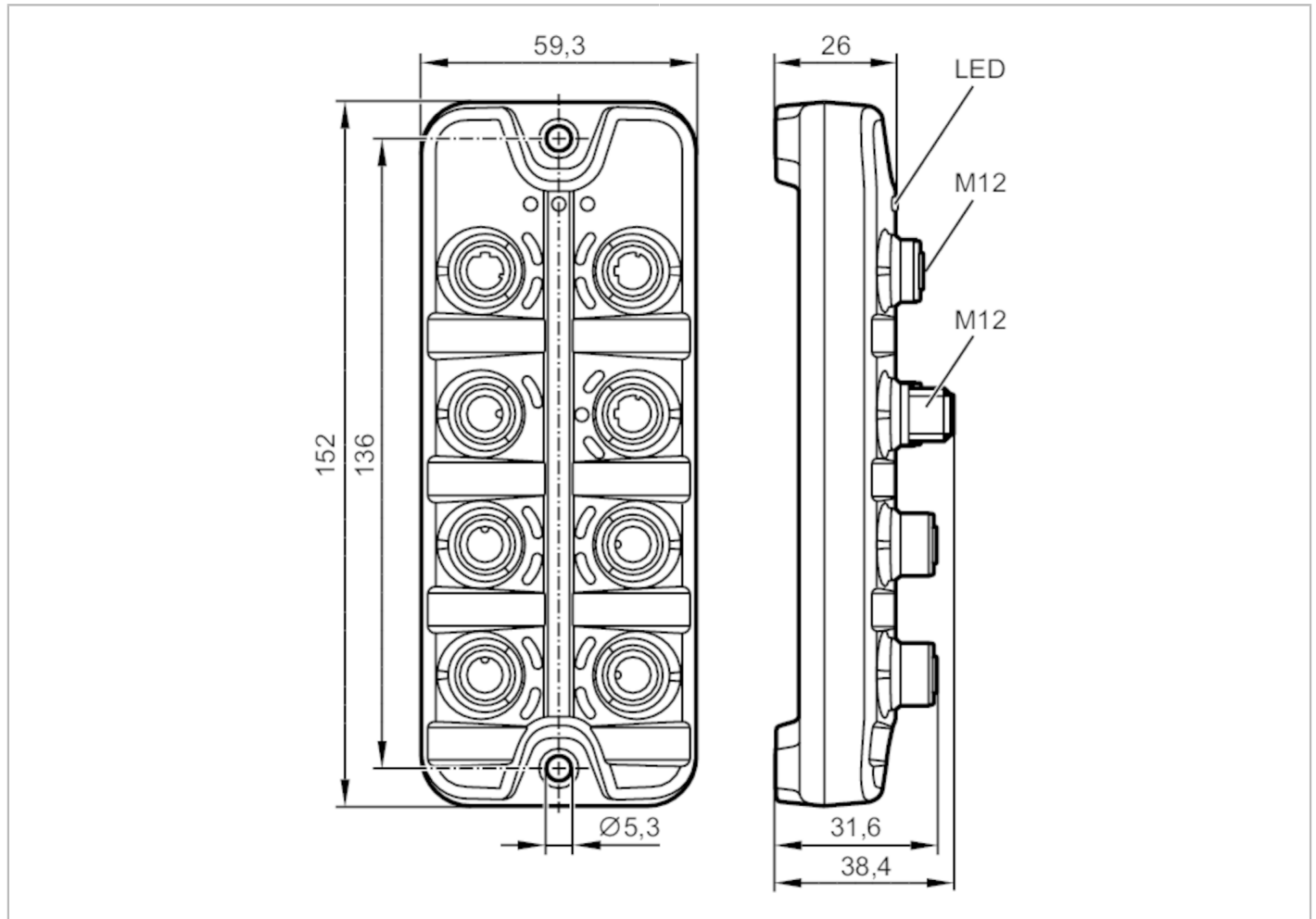


AL1330



Maître IO-Link avec interface EtherCat

IO-Link Master DL EC 4P IP67



Application	
Application	Modules E/S terrain
Fonction "daisy chain" (connexion en série)	interface bus de terrain
Données électriques	
Tension d'alimentation [V]	20...30 DC; (US; selon TBTS/TBTP)
Consommation [mA]	300...3900; (US)
Classe de protection	III
Alimentation capteurs US	
Courant de sortie total [A]	3,6
Entrées/sorties	
Nombre total des entrées et sorties	8; (configurable)
Nombre des entrées et sorties	Nombre des entrées TOR: 8; Nombre des sorties TOR: 4



Maître IO-Link avec interface EtherCat

IO-Link Master DL EC 4P IP67

Entrées	
Nombre des entrées TOR	8; (IO-Link Port Class A: 4 x 2)
Niveau du signal logique haut [V]	11...30
Niveau du signal logique bas [V]	0...5
Protection courts-circuits des entrées TOR	oui
Sorties	
Nombre des sorties TOR	4; (IO-Link Port Class A: 4 x 1)
Courant max. par sortie [mA]	300
Résistance courts-circuits	oui
Interfaces	
Interface de communication	Ethernet; IO-Link
at_schnittstelle-zusatz	Protocole de sécurité; HTTPS
Ethernet - EtherCAT	
Standard de transmission	10Base-T; 100Base-TX
Taux de transmission	10; 100
Protocole	EtherCAT
Réglages usine	adresse MAC: voir l'étiquette
Ethernet - Internet of Things	
Standard de transmission	10Base-T; 100Base-TX
Taux de transmission	10; 100
Protocole	MQTT JSON
Réglages usine	adresse IP: 169.254.x.x
	Masque subnet: 255.255.0.0
	adresse IP passerelle: 0.0.0.0
	adresse MAC: voir l'étiquette
IO-Link Master	
Type de transmission	COM 1 / COM 2 / COM 3
Révision IO-Link	1.1
Nombre de ports classe A	4
Conditions d'utilisation	
Température ambiante [°C]	-25...60
Température de stockage [°C]	-25...85
Humidité relative [%]	90
Protection	IP 65; IP 66; IP 67
Degré de souillure	2
Tests / Homologations	
CEM	EN 61000-6-2
	EN 61000-6-4
Tenue aux chocs	DIN EN 60068-2-27
Tenue aux vibrations	DIN EN 60068-2-64 2009-04
	DIN EN 60068-2-6 2008-10
MTTF [Années]	90

AL1330



Maître IO-Link avec interface EtherCat

IO-Link Master DL EC 4P IP67

Données mécaniques

Poids	[g]	302,5
Matières		boîtier: PA; Prise: laiton nickelé

Remarques

Remarques	Pour d'autres informations voir la notice d'instructions.
Quantité	1 pièces

Raccordement électrique - Alimentation en tension

X31

1	+ 24 V DC (US)
2	non utilisé
3	GND (US)
4	non utilisé

Connecteur: M12



Raccordement électrique - Ethernet

EtherCAT X21, X22

1	TX +
2	RX +
3	TX -
4	RX -
5	non utilisé

IoT X23

1	TX +
2	RX +
3	TX -
4	RX -
5	non utilisé

Connecteur: M12





Maître IO-Link avec interface EtherCat

IO-Link Master DL EC 4P IP67

Raccordement électrique - Raccord process

IO-Link Port Class A X01...X04

1	Sensorversorgung (US) L+
2	Entrée TOR
3	Sensorversorgung (US) L-
4	C/Q IO-Link
5	non utilisé

Connecteur: M12

