

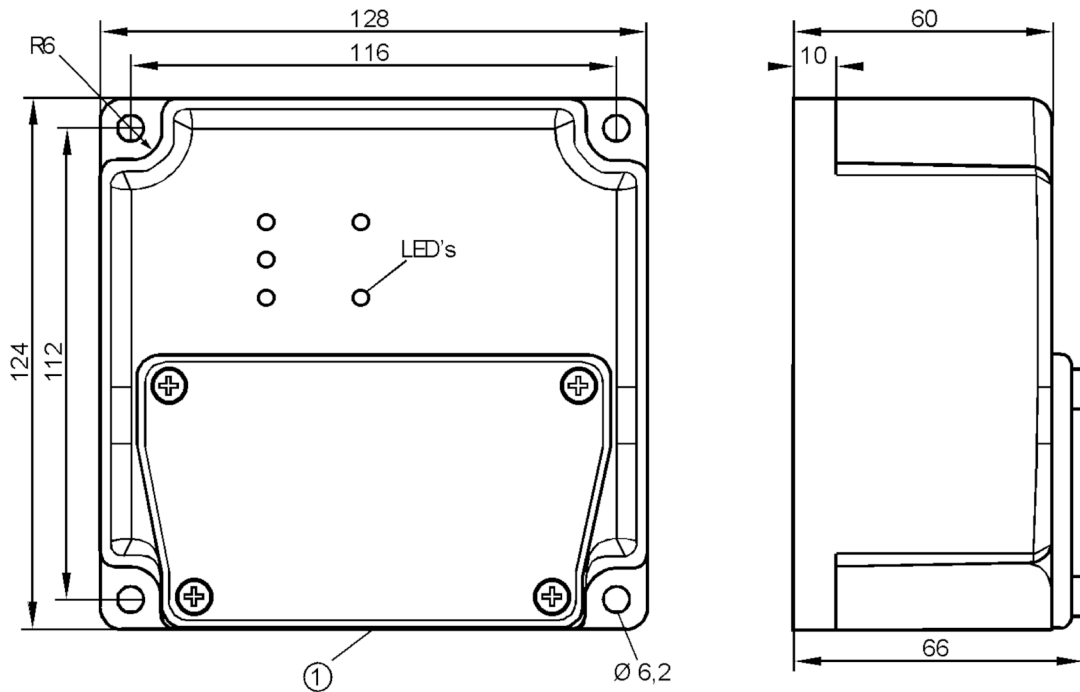
AC9240



Module AS-Interface

MODULE ASI PG7/9 4E 200M

Cet article n'est plus disponible - entrée d'archives



1 6 Sorties avec presse-étoupe



Données électriques

Tension d'alimentation [V]	26,5...31,6 DC
Consommation [mA]	< 240
Protection contre l'inversion de polarité	oui
Chien de garde intégré	oui

Entrées/sorties

Nombre des entrées et sorties	Nombre des entrées TOR: 4
-------------------------------	---------------------------

Entrées

Nombre des entrées TOR	4
Alimentation capteurs, entrées	AS-i / 24 V
Alimentation en tension [V]	20...30
Courant max. total des entrées [mA]	200
Courant d'entrée niveau haut [mA]	> 5
Courant d'entrée niveau bas [mA]	< 1,5
Niveau min. du signal logique "haut" [V]	10
Protection courts-circuits des entrées TOR	oui

AC9240



Module AS-Interface

MODULE ASI PG7/9 4E 200M

Sorties		
Technologie		AS-i
Technologie		PNP
Résistance courts-circuits		oui
Séparation galvanique		oui
Conditions d'utilisation		
Température ambiante	[°C]	-25...80
Protection		IP 68
Tests / Homologations		
CEM	EN 50081-1	
	EN 61000-6-2	
Classification AS-i		
Profil AS-i		S-0.0
Configuration E/S AS-i	[hex]	0
Code ID AS-i	[hex]	0
Certificat AS-i en cours		oui
Données mécaniques		
Matières		PA
Afficheurs / éléments de service		
Indication	Indication de commutation	LED, jaune
	Disponibilité	LED, vert
Accessoires		
Accessoires en option		presse-étoupe: 2 x PG9 4 x PG7
Remarques		
Quantité		1 pièces

Cet article n'est plus disponible - entrée d'archives