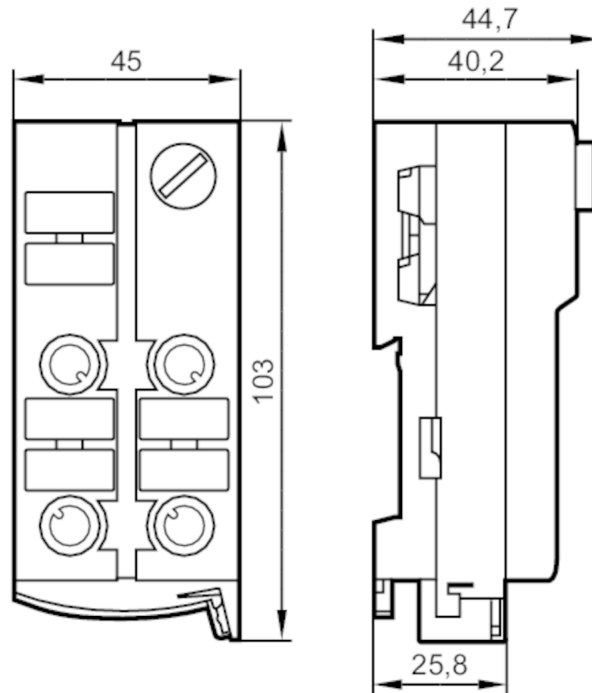


AC505A



Module ClassicLine AS-Interface avec technologie de montage rapide

ClassicLine 4DI II 3D



Application

Application module AS-i ATEX

Données électriques

Tension d'alimentation [V] 26,5...31,6 DC
Consommation max. via AS-i [mA] 250

Entrées/sorties

Nombre des entrées et sorties Nombre des entrées TOR: 4

Entrées

Nombre des entrées TOR	4
Technologie des entrées TOR	PNP
Alimentation capteurs, entrées	AS-i
Alimentation en tension [V]	18...30; (via câble plat)
Courant max. total des entrées [mA]	200
Courant d'entrée niveau haut [mA]	6...10
Courant d'entrée niveau bas [mA]	0...2
Niveau min. du signal logique "haut" [V]	11
Protection courts-circuits des entrées TOR	oui

AC505A



Module ClassicLine AS-Interface avec technologie de montage rapide

ClassicLine 4DI II 3D

Conditions d'utilisation

Température ambiante [°C]	-10...50
Protection	IP 50

Tests / Homologations

Marquage ATEX	 II 3D Ex tc IIIB T80°C Dc X IP50
CEM	EN 50295 IEC 61000-6-2
MTTF [Années]	404

Classification AS-i

Version AS-i	2.11; 3.0																				
Adressage AS-i	Prise d'adressage																				
Mode d'adressage étendu	non																				
Profil AS-i	S-0.0.E																				
Configuration E/S AS-i [hex]	0																				
Code ID AS-i [hex]	0.E																				
Certificat AS-i en cours	oui																				
Affectation des bits de données	<table><thead><tr><th>Bit de données</th><th>D0</th><th>D1</th><th>D2</th><th>D3</th></tr></thead><tbody><tr><td>Entrée</td><td>1</td><td>2</td><td>3</td><td>4</td></tr><tr><td>Prise broche</td><td>I-1</td><td>I-2</td><td>I-3</td><td>I-4</td></tr><tr><td></td><td>2+4</td><td>2+4</td><td>2+4</td><td>2+4</td></tr></tbody></table>	Bit de données	D0	D1	D2	D3	Entrée	1	2	3	4	Prise broche	I-1	I-2	I-3	I-4		2+4	2+4	2+4	2+4
Bit de données	D0	D1	D2	D3																	
Entrée	1	2	3	4																	
Prise broche	I-1	I-2	I-3	I-4																	
	2+4	2+4	2+4	2+4																	

Données mécaniques

Poids [g]	227,5
Type de montage	câble plat AS-i à embrocher directement
Matières	PA; Contacts vampires :: CuSn6 nickelé et étamé

Afficheurs / éléments de service

Indication	Disponibilité	LED, vert
	erreurs	LED, rouge
	Fonction	LED, jaune

Raccordement électrique

Raccordement au module	Flachkabel
------------------------	------------

Accessoires

Fourniture	embase
Accessoires en option	Bouchon: M12, E73004 protection contre les chocs:, E7000A

Remarques

Remarques	Une protection mécanique doit être réalisée. Sinon l'appareil doit être installé avec la protection contre les chocs (E7000A). Aucune des connexions suivantes ne doit être raccordée à un potentiel externe :
	I-, I+, I1, I2, I3, I4
	Les connexions sont raccordées galvaniquement au câble AS-i.
Quantité	1 pièces

Raccordement électrique

technologie de montage rapide pour câble plat AS-i; ; possibilité d'orientation dans trois directions
Connecteur: 4 x M12

AC505A



Module ClassicLine AS-Interface avec technologie de montage rapide

ClassicLine 4DI II 3D



	Entrées
1	Alimentation des capteurs L+
2+4	Entrée des données shunté en interne
3	Alimentation des capteurs L-
5	non utilisé