

# AC2056

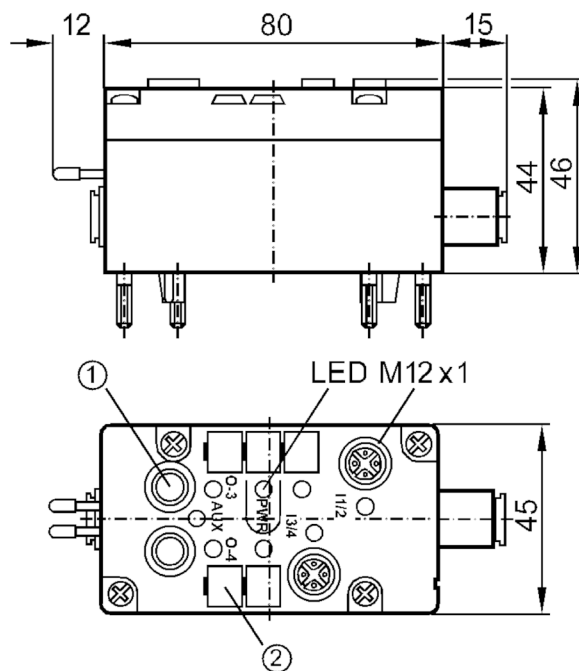


## AirBox AS-Interface

AirBox 2x2DI 2PO M12 V2A

Cet article n'est plus disponible - entrée d'archives

Autre article possible: AC2041 Lorsque vous sélectionnez un autre article possible, veuillez tenir compte des données techniques qui peuvent différer ! – Lorsque vous sélectionnez un autre article possible, veuillez tenir compte des données techniques qui peuvent différer !



- 1 système Legris Ø 8 mm
- 2 étiquette



### Données électriques

Tension d'alimentation	[V]	26,5...31,6 DC
Consommation	[mA]	< 170
Alimentation en tension supplémentaire	[V]	18...30 DC
Chien de garde intégré		oui

### Entrées/sorties

Nombre des entrées et sorties	Nombre des entrées TOR: 4; Nombre de sorties pneumatiques: 2
-------------------------------	--



## AirBox AS-Interface

AirBox 2x2DI 2PO M12 V2A

Entrées					
Nombre des entrées TOR				4; (2 x 2)	
Technologie des entrées TOR				PNP	
Alimentation capteurs, entrées				AS-i	
Alimentation en tension [V]				20...30	
Courant max. total des entrées [mA]				100	
Courant d'entrée niveau haut [mA]				> 3	
Courant d'entrée niveau bas [mA]				< 1,5	
Niveau min. du signal logique "haut" [V]				10	
Protection courts-circuits des entrées TOR				oui	
Sorties					
Technologie				AS-i	
Nombre de sorties pneumatiques				2	
Conditions d'utilisation					
Température ambiante [°C]				0...55	
Remarque sur la température ambiante				avec traitement spécial de l'air comprimé: < 0 °C	
Protection				IP 67	
Tests / Homologations					
CEM				EN 50295	
Classification AS-i					
Profil AS-i				S-7.F	
Configuration E/S AS-i [hex]				7	
Code ID AS-i [hex]				F	
Certificat AS-i				20101	
Affectation des bits de données	Bit de données	D0	D1	D2	D3
	Prise	I-1/2	I-1/2	I-3/4 + O-3	I-3/4 + O-4
	broche	4	2	4	4
Données mécaniques					
Type de montage				Interface AS-i via les embases pour câble plat	
Matières				boîtier: PBT; pièces métalliques: inox (1.4305/303); joint d'étanchéité: FKM	
Système pneumatique				2 distributeurs 3/2 monostables	
Plage de pression de fonctionnement [bar]				2...8	
Plage de pression de fonctionnement [MPa]				0,2...0,8	
Remarque sur la plage de pression de fonctionnement				y inclus pics de pression possibles	
Débit à 6/5 bar [l/min]				350	
Débit à 6/0 bar [l/min]				550	
Fluide admissible				filtré (5 µm) ; lubrifié (ISO-VG10) ou non lubrifié	
Système Legris				Legris LF 3000/8	

# AC2056



## AirBox AS-Interface

AirBox 2x2DI 2PO M12 V2A

Afficheurs / éléments de service		
Indication	Disponibilité	LED, vert
	Fonction	LED, jaune
Accessoires		
Accessoires en option	silencieux, E75232	
Remarques		
Quantité	1 pièces	
Raccordement électrique		
par embrochage dans l'embase, FK-E / PG:		
	Entrées	
1	Alimentation des capteurs L+	
2	Entrée des données I2/I4	
3	Alimentation des capteurs L-	
4	Entrée des données I1/I3	
Connecteur: M12		
		

Cet article n'est plus disponible - entrée d'archives

Autre article possible: AC2041 Lorsque vous sélectionnez un autre article possible, veuillez tenir compte des données techniques qui peuvent différer ! – Lorsque vous sélectionnez un autre article possible, veuillez tenir compte des données techniques qui peuvent différer !