

AC042A

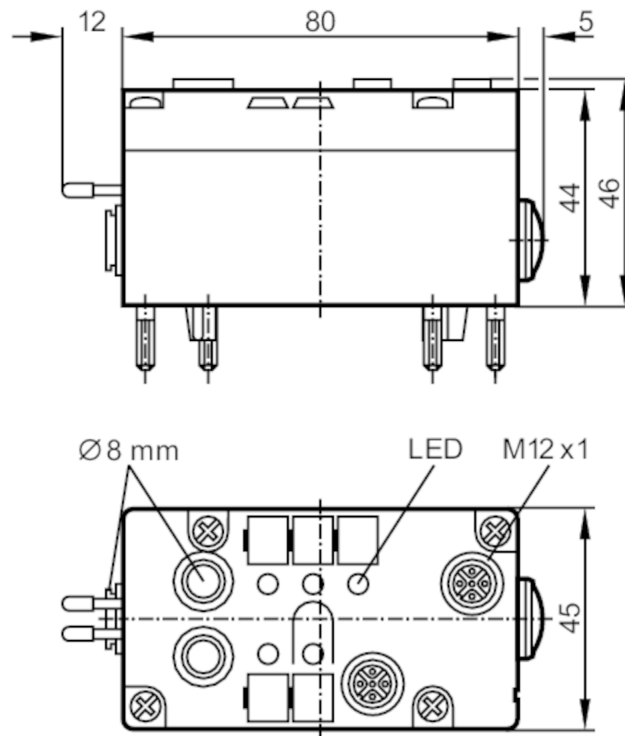
AirBox AS-Interface

Airbox 2DI 1PO M12 II 3D



Cet article n'est plus disponible - entrée d'archives

Remplacé par: AC542A+E7000A



Données électriques

Tension d'alimentation [V]	26,5...31,6 DC
Consommation max. via AS-i [mA]	170
Chien de garde intégré	oui

Entrées/sorties

Nombre des entrées et sorties	Nombre des entrées TOR: 4; Nombre de sorties pneumatiques: 2
-------------------------------	--

Entrées

Nombre des entrées TOR	4; (2 x 2)
Technologie des entrées TOR	PNP
Alimentation capteurs, entrées	AS-i
Alimentation en tension [V]	20...30
Courant max. total des entrées [mA]	100
Courant d'entrée niveau haut [mA]	> 3
Courant d'entrée niveau bas [mA]	< 1,5
Niveau min. du signal logique "haut" [V]	10
Protection courts-circuits des entrées TOR	oui

AC042A



AirBox AS-Interface

Airbox 2DI 1PO M12 II 3D

Sorties					
Technologie	AS-i				
Nombre de sorties pneumatiques	2				
Conditions d'utilisation					
Température ambiante [°C]	0...40				
Remarque sur la température ambiante	avec traitement spécial de l'air comprimé: < 0 °C				
Protection	IP 65				
Tests / Homologations					
Marquage ATEX	II 3D T 65 °C IP 65 X				
CEM	EN 50295				
Classification AS-i					
Profil AS-i	S-7.F				
Configuration E/S AS-i [hex]	7				
Code ID AS-i [hex]	F				
Certificat AS-i en cours	oui				
Affectation des bits de données	Bit de données	D0	D1	D2	D3
	Prise	I-1/2	I-1/2	I-3/4 + O-3	I-3/4 + O-4
	broche	4	2	4	4
Données mécaniques					
Type de montage	Interface AS-i via les embases de câblage pour câble plat				
Matières	PBT				
Système pneumatique	2 distributeurs 3/2 monostables				
Plage de pression de fonctionnement [bar]	2...8				
Plage de pression de fonctionnement [MPa]	0,2...0,8				
Remarque sur la plage de pression de fonctionnement	y inclus pics de pression possibles				
Débit à 6/5 bar [l/min]	350				
Débit à 6/0 bar [l/min]	550				
Fluide admissible	filtré (5 µm) ; lubrifié (ISO-VG10) ou non lubrifié				
Système Legris	Legris LF 3000/8				
Echappement	échappement avec filtre intégré				
Afficheurs / éléments de service					
Indication	Disponibilité	LED, vert			
	Fonction	LED, jaune			
Accessoires					
Accessoires en option	Embase, AC5000				
Remarques					
Remarques	Utiliser des connecteurs M12 avec écrous hexagonaux, couple de serrage 0,8 Nm.				
Quantité	1 pièces				

AC042A



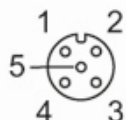
AirBox AS-Interface

Airbox 2DI 1PO M12 II 3D

Raccordement électrique

	Entrées
1	Alimentation des capteurs L+
2	Entrée des données I2/I4
3	Alimentation des capteurs L-
4	Entrée des données I1/I3

Connecteur: M12



Cet article n'est plus disponible - entrée d'archives

Remplacé par: AC542A+E7000A