

CR1053

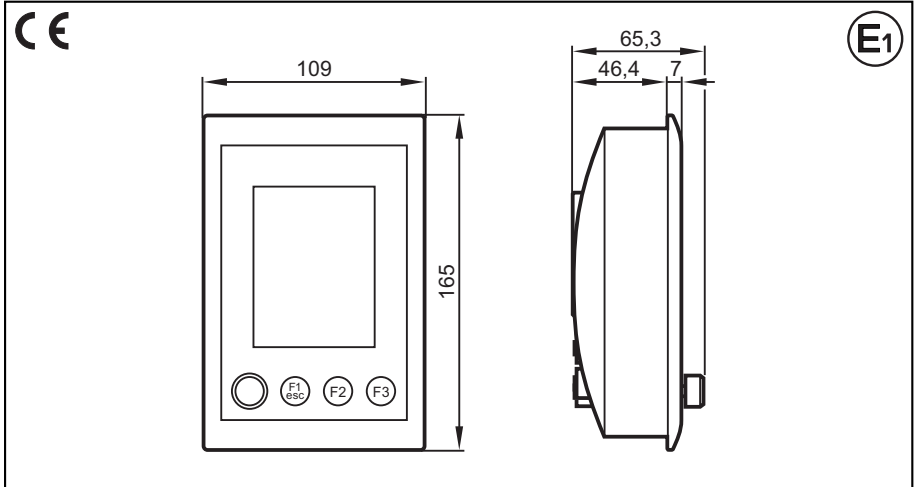
Prozess- und Dialoggerät
PDM 360 compact

3,8" Monochrom-Display

3 frei programmierbare
hinterleuchtete
Funktionstasten

Ethernet, Echtzeituhr
2 Eingänge / 2 Ausgänge

10...32 V DC



Technische Daten

Anzeige

Display

Hintergrundbeleuchtung

Kontrast

Zeichensätze

Mechanische Daten

Montagevarianten

Abmessungen (B x H x T)

Ausschnitt für Einbaumontage (B x H)

Gehäusematerial

Frontfolie

Tasten

Drehgeber

Lebensdauer (Umdrehungen)

Schutzart

Betriebstemperatur

Lagertemperatur

Gewicht

Elektrische Daten

Betriebsspannung

Stromaufnahme

Kurzschluss-/Verpolungsschutz

Prozessor

Programm-/Datenspeicher

Datenspeicher

Datenspeicher (retain)

Programmierbares Grafikdisplay zur Steuerung, Parametrierung und Bedienung von mobilen Maschinen und Anlagen

FSTN, monochrom, transflektiv, grafikfähig
240 x 320 Pixel, 57,6 x 76,7 mm (3,8")

LED

4096-stufig über Konfigurationsmenü einstellbar

frei ladbar

- Einbaumontage
Abstützung von vorne durch am Deckel umlaufenden Kragen,
Befestigung durch Clips für Konsoleneinbau
oder Haltewinkel für Schalttafeleinbau
- Aufbaumontage
durch RAM®-Mount-System
(Montagezubehör nicht im Lieferumfang enthalten)

109 x 165 x 65,3 mm

103 ± 0,5 x 154 ± 0,5 mm

Zink-Druckguss, pulverbeschichtet (RAL 9006)

Polyester mit geprägten Tasten

3 Stößeltasten mit taktiler Rückmeldung
hinterleuchtet (Helligkeit 0...100% einstellbar)
frei programmierbar (Softkey-Funktion)

mit mechanischer Drehdetektion, Rastung und
zentralem, mechanischen Drucktaster
> 100000

IP 67

-20...+70° C

-20...+70° C

1,22 kg

10...32 V DC

≤ 180 mA (bei 24 V DC, ohne Last)

elektronisch

Motorola PowerPC MPC823E, 50 Mhz

8 Mbyte (Flash)

16 Mbyte (SDRAM)

1 Kbyte (FRAM)

CR1053

Technische Daten

Schnittstellen

CAN

1 Schnittstelle gem. ISO 11898 Vers. 2.0 B
 Protokoll CANopen (CiA DS 301 V4), Profil DS 401
 Baudrate: 50...500 kBit/s (Default 125 kBit/s)
 Anschluss über 5-pol. M12 Steckverbinder

RS232

Datenrate bis 115,2 kBaud
 Anschluss über 5-pol. M12 Steckverbinder
 Signale: RxD, TxD, GND

Ethernet

Datenrate bis 10 Mbit/s
 Anschluss über 4-pol. M12 Steckverbinder D-codiert (IEEE 802.3, 10BASE-T)

Software/Programmierung

Betriebssystem

Embedded Linux 2.4

Programmiersystem

CoDeSys Version 2.3

Grafische Funktionen

durch integrierte Target-Visualisierung

Sonstige Ausstattung

Uhr

Realtime-Clock (Li-Batterie gepuffert, 10 Jahre Lebensdauer)

Zulassungen/Prüfungen

CE-Zeichen

DIN EN 61326, EN 61010-1

E1-Zeichen

gemäß UN/ECE-R10 (Störaussendung und Störfestigkeit)

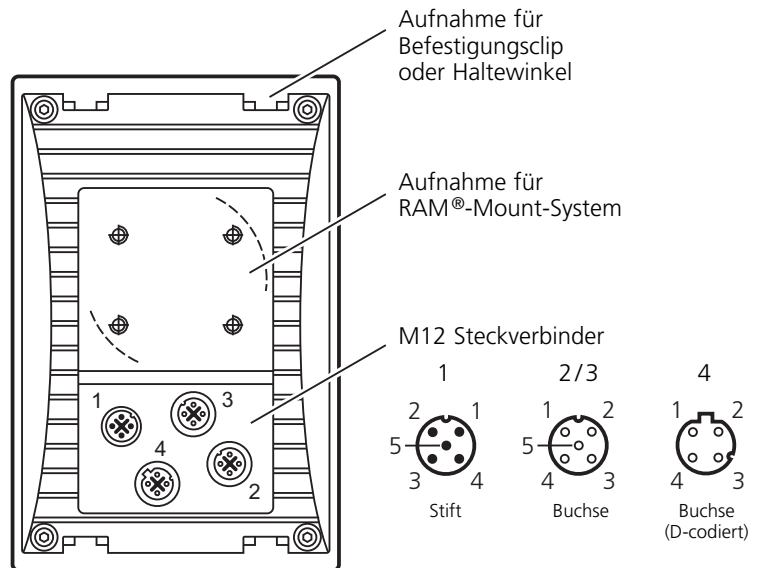
Störfestigkeit

ISO 7637-2

Sonstige Prüfungen

EN 60068 für Klima und Mechanik

Geräte-Rückansicht



Anschlussbelegung

Stecker 1	Stecker 2	Stecker 3	Stecker 4
Versorgung, CAN*	RS232, CAN*	Ein-/Ausgänge	Ethernet
Pin Potential	Pin Potential	Pin Potential	Pin Potential
1 Shield	1 RS232_TxD	1 IN 1	1 TxD+
2 VBB _S (10...32 V DC)	2 RS232_RxD	2 IN 2	2 RxD+
3 GND	3 GND	3 OUT 1	3 TxD-
4 CAN_H	4 CAN_H	4 OUT 2	4 RxD-
5 CAN_L	5 CAN_L	5 VBB _O	

*) galvanisch verbunden



CR1053

Kennwerte der Ein-/Ausgänge

Eingänge

%IX0.00...01 (B_L)
konfigurierbar als...

- Digitaleingänge für positive Gebersignale
- Einschaltpegel 0,7 U_B
- Ausschaltpegel 0,4 U_B
- Eingangswiderstand 3,2 kΩ
- Eingangsfrequenz max. 50 Hz

Ausgänge

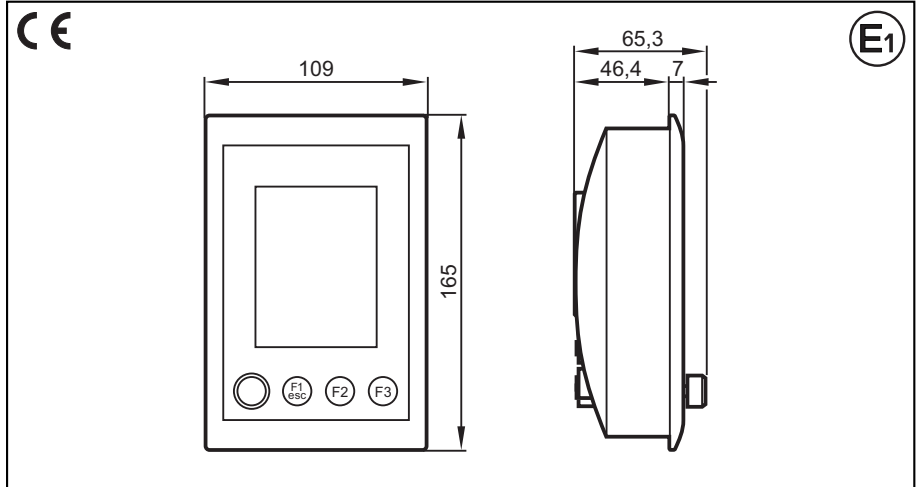
%QX0.00...01 (B_H)
konfigurierbar als...

- Halbleiterausgänge
- plusschaltend (High-Side), kurzschluss- und überlastfest
- Schaltspannung 10...32 V DC
- Schaltstrom max. 0,5 A (je Ausgang)
- Ausgangsfrequenz max. 100 Hz (lastabhängig)



CR1053

Process and dialogue module
 PDM 360 compact
 3.8" monochrome display
 3 freely programmable backlit function keys
 Ethernet, realtime clock
 2 inputs / 2 outputs
 10...32 V DC



Technical data

Programmable graphic display for controlling, parameter-setting and operation of mobile machines and plants

Display	
Display	
Background illumination	
Contrast	
Sets of characters	
Mechanical data	
Mounting variants	
Dimensions (WxHxD)	
Cutout for panel mounting (WxH)	
Housing material	
Protective film	
Keys	
Encoder	
Lifetime (revolutions)	
Protection	
Operating temperature	
Storage temperature	
Weight	
Electrical data	
Operating voltage	
Current consumption	
Short-circuit / reverse polarity protection	
Processor	
Program and data memory	
Data memory	
Data memory (retain)	

	FSTN, monochrome, transfective, with graphics capabilities, 240 x 320 pixels, 57.6 x 76.7 mm (3.8")
	LED
	adjustable in 4096 steps via the configuration menu
	can be uploaded individually
	<ul style="list-style-type: none"> • panel mounting support from the front via lip around the cover, fixing with clips when mounted into a panel or mounting brackets when mounted into a control cabinet • surface mounting via RAM® mount system (mounting accessories not included)
	109 x 165 x 65.3 mm
	103 ± 0.5 x 154 ± 0.5 mm
	die-cast zinc, powder coated (RAL 9006)
	polyester with embossed keys
	3 short-stroke keys, with tactile feedback backlit (brightness 0...100% adjustable) freely programmable (softkey function)
	with mechanical rotation detection, latching and central mechanical pushbutton > 100000
	IP 67
	-20...+70° C
	-20...+70° C
	1.22 kg
	10...32 V DC
	≤ 180 mA (at 24 V DC without external load)
	electronic
	Motorola PowerPC MPC823E, 50 MHz
	8 Mbytes (Flash)
	16 Mbytes (SDRAM)
	1 Kbytes (FRAM)



CR1053

Technical data

Interfaces

CAN

1 interface in accordance with ISO 11898 version 2.0 B protocol CANopen (CiA DS 301 V4), profile DS 401
 baud rate: 50...500 Kbits/s (default 125 Kbits/s)
 connection via 5-pole M12 connector

RS 232

transmission rate up to 115.2 Kbaud
 connection via 5-pole M12 connector
 signals: RxD, TxD, GND

Ethernet

transmission rate up to 10 Mb/s
 connection via 4-pole M12 connector D coded (IEEE 802,3, 10 BASE-T)

Software/Programming

Operating system

embedded Linux 2.4

Programming system

CoDeSys version 2.3

Graphic functions

via integrated target visualisation

Other features

Clock

realtime clock (Li battery buffered, 10 years lifetime)

Tests/Approvals

CE marking

DIN EN 61326, EN 61010-1

E1 marking

according to UNECE-R10 (noise emission and noise immunity)

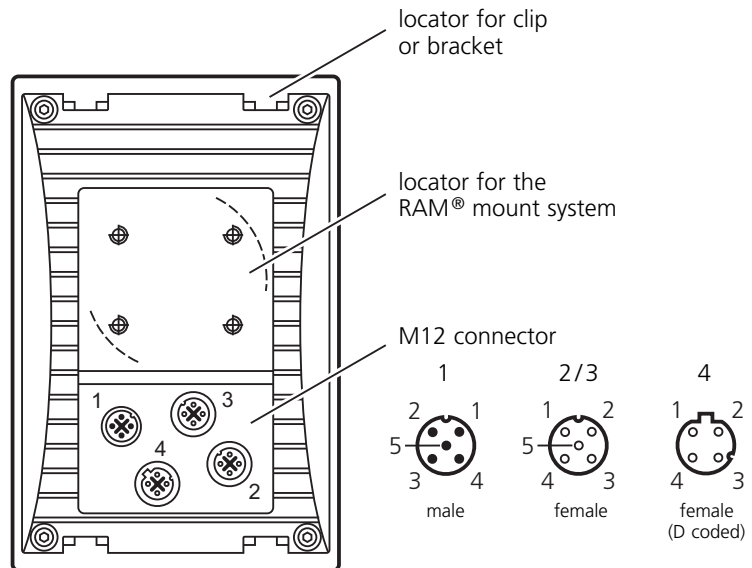
Noise immunity

ISO 7637-2

Other tests

EN 60068 for climatic and mechanical testing

Back of the unit



Wiring

Connector 1 Supply, CAN*	Connector 2 RS232, CAN*	Connector 3 Inputs, outputs	Connector 4 Ethernet
Pin Potential	Pin Potential	Pin Potential	Pin Potential
1 Shield	1 RS232_TxD	1 IN 1	1 TxD+
2 VBB _S (10...32 V DC)	2 RS232_RxD	2 IN 2	2 RxD+
3 GND	3 GND	3 OUT 1	3 TxD-
4 CAN_H	4 CAN_H	4 OUT 2	4 RxD-
5 CAN_L	5 CAN_L	5 VBB _O	

*) electrically connected



CR1053

Characteristics of the inputs / outputs

Inputs

%IX0.00...01 (B_L)
can be configured as ...

■ Digital inputs for positive sensor signals
 switch-on level 0.7 U_B
 switch-off level 0.4 U_B
 input resistance 3.2 kΩ
 input frequency max. 50 Hz

Outputs

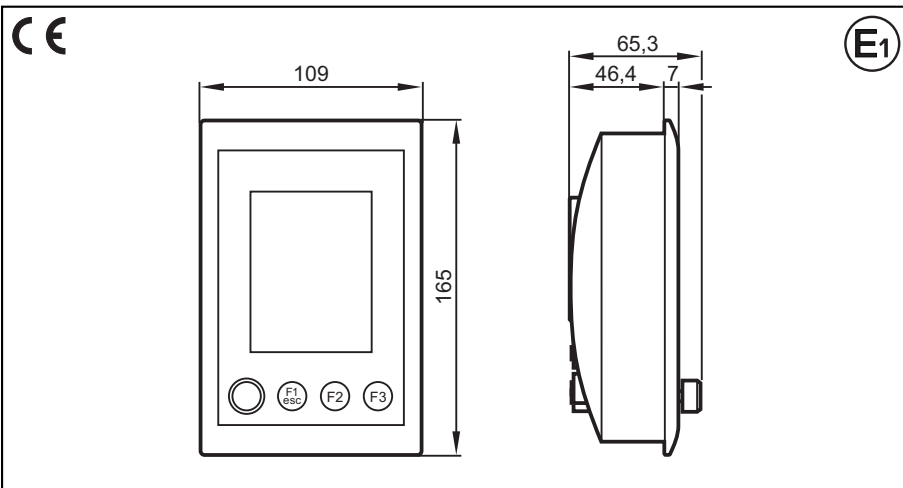
%QX0.00...01 (B_H)
can be configured as ...

■ Semiconductor outputs
 positive switching (high side), short-circuit and overload protected
 switching voltage 10...32 V DC
 switching current max. 0.5 A (per output)
 output frequency max. 100 Hz (depending on the load)



CR1053

Unité de traitement et de dialogue homme-machine
 PDM 360 compact
 3,8" Afficheur monochrome
 3 touches de fonction rétroéclairées programmables
 Ethernet, horloge temps réel
 2 entrées / 2 sorties
 10...32 V DC



Données techniques

Afficheur graphique programmable pour la commande, le paramétrage et la gestion des machines et installations mobiles

Afficheur

Afficheur
 Rétroéclairage
 Contraste
 Jeux de caractères

FSTN, monochrome, transreflectif avec possibilité graphique
 240 x 320 pixels, 57,6 x 76,7 mm (3,8")
 LED
 réglable en 4096 pas par le menu de configuration
 Possibilité de chargement individuel

Données mécaniques

Variantes de montage
 Dimensions (LxHxP)
 Découpe pour le montage encastré (LxH)
 Matière du boîtier
 Film protecteur
 Touches
 Codeur
 Durée de vie (tours)
 Indice de protection
 Température de fonctionnement
 Température de stockage
 Poids

• Montage encastré
 Par l'avant grâce à la collerette autour du couvercle, fixation par ressorts pour le montage encastré ou équerre de fixation pour le montage dans une armoire électrique
 • Montage en surface
 avec le système de montage RAM® (accessoires de montage non fournis)
 109 x 165 x 65,3 mm
 103 ± 0,5 x 154 ± 0,5 mm
 Zinc moulé sous pression, surface protégée par pulvérisation (RAL 9006)
 Polyester avec touches bossées
 3 touches à faible course avec rétro-information tactile, rétroéclairées (luminosité 0...100% réglable) programmables (fonction touche programmable)
 Avec détection de rotation mécanique, encliquetage et bouton-poussoir central mécanique
 > 100000
 IP 67
 -20...+70° C
 -20...+70° C
 1,22 kg

Données électriques

Tension d'alimentation
 Consommation
 Protection court-circuit / inversion de polarité
 Processeur
 Mémoire programme / données
 Mémoire de données
 Mémoire de données (retain)

10...32 V DC
 ≤ 180 mA (à 24 V DC sans charge externe)
 Electronique
 Motorola PowerPC MPC823E, 50 MHz
 8 Moctets (flash)
 16 Moctets (SDRAM)
 1 Koctets (FRAM)



CR1053

Données techniques

Interfaces

CAN

1 interface selon ISO 11898 vers. 2.0 B
 Protocole CANopen (CiA DS 301 V4), profilé DS 401
 Débit de transmission : 50...500 kBit/s (valeur par défaut 125 Kbits/s)
 Raccordement par connecteur M12 5 pôles

RS 232

Débit de transmission jusqu'à 115,2 kBaud
 Raccordement par connecteur M12 5 pôles
 Signaux : RxD, TxD, GND

Ethernet

Débit de transmission jusqu'à 10 Mb/s
 Raccordement par connecteur M12 4 pôles codage D (IEEE 802.3, 10BASE-T)

Logiciel/Programmation

Système d'exploitation

Embedded Linux 2.4

Système de programmation

CoDeSys version 2.3

Fonctions graphiques

Par visualisation intégrée de la cible

Caractéristiques supplémentaires

Horloge

Horloge temps réel (batterie Li avec tampon, durée de vie 10 ans)

Tests/Homologations

Marquage CE

DIN EN 61326, EN 61010-1

Marquage E1

selon UN/ECE-R10 (émission de parasites et immunité aux parasites)

Immunité aux parasites

ISO 7637-2

Tests supplémentaires

EN 60068 pour des tests climatiques et mécaniques

Face arrière de l'appareil

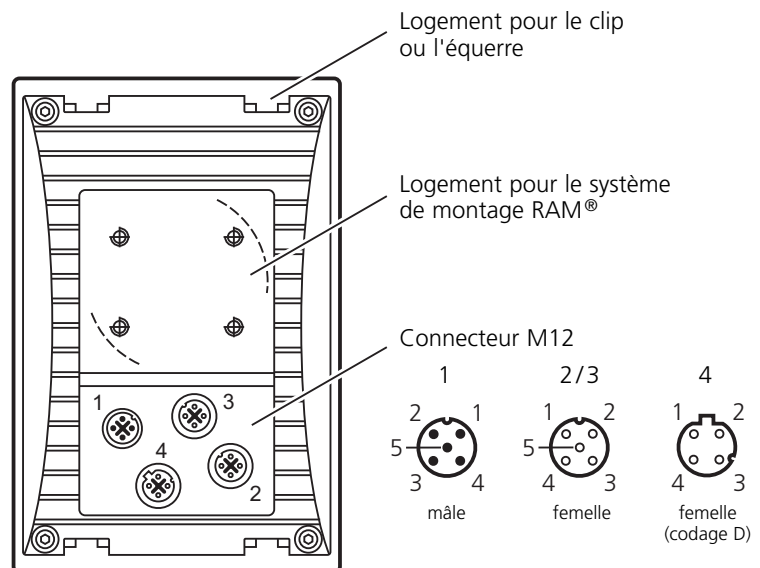


Schéma de branchement

Connecteur 1 Alimentation, CAN*	Connecteur 2 RS232, CAN*	Connecteur 3 Entrées, sorties	Connecteur 4 Ethernet
Broche Potentiel	Broche Potentiel	Broche Potentiel	Broche Potentiel
1 Shield	1 RS232_TxD	1 IN 1	1 TxD+
2 VBB _S (10...32 V DC)	2 RS232_RxD	2 IN 2	2 RxD+
3 GND	3 GND	3 OUT 1	3 TxD-
4 CAN_H	4 CAN_H	4 OUT 2	4 RxD-
5 CAN_L	5 CAN_L	5 VBB _O	

*) relié galvaniquement



CR1053

Caractéristiques des entrées/sorties

Entrées

%IX0.00...01 (B_L)
configurables comme ...

Sorties

%QX0.00...01 (B_H)
configurables comme ...

■ Entrées TOR pour des signaux capteurs positifs
niveau d'enclenchement 0,7 U_B
niveau de déclenchement 0,4 U_B
résistance d'entrée 3,2 kΩ
fréquence d'entrée max. 50 Hz

■ Sorties à semi-conducteurs
pnp (niveau haut), protection courts-circuits et surcharge
tension de commutation 10...32 V DC
courant de commutation max. 0,5 A (par sortie)
fréquence de sortie max. 100 Hz (dépend de la charge)