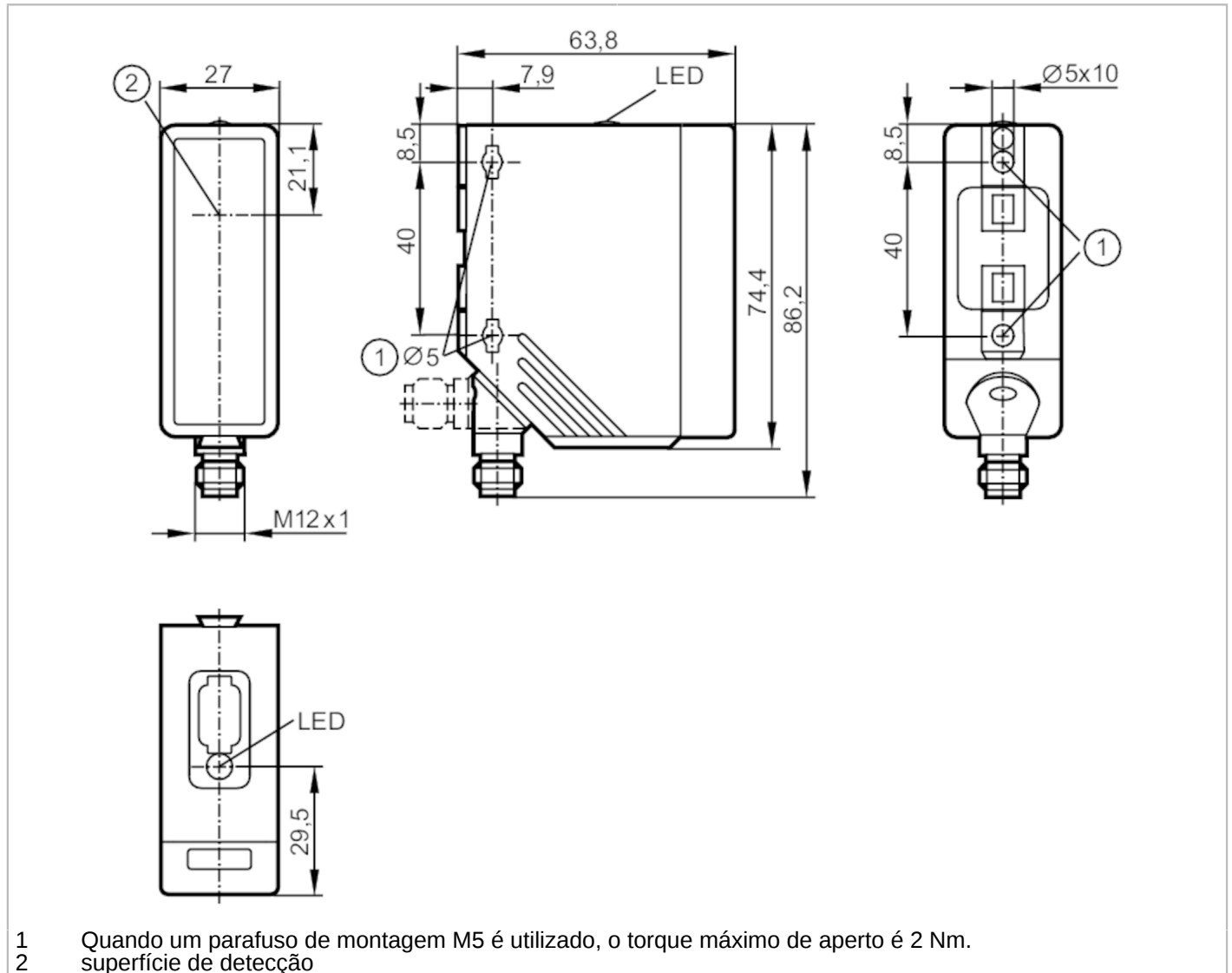


O4S500



Einweglichtschränke Sender

O4S-OOKG/US100



Características do produto

Tipo de luz	luz vermelha
Invólucro	Retangular
Dimensões [mm]	74,4 x 27 x 63,8

Campo de aplicação

Princípio de funcionamento	Sensores fotoelétricos por barreira
----------------------------	-------------------------------------

Dados elétricos

Tensão de operação [V]	10...36 DC; ("supply class 2" conforme cULus)
Consumo de corrente [mA]	20
Classe de proteção	II
Proteção contra inversão de polaridade	sim
Tipo de luz	luz vermelha
Comprimento da onda [nm]	624

O4S500

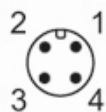


Einweglichtschränke Sender

O4S-OOKG/US100

Saídas		
Proteção contra sobrecarga		sim
Faixa de registro		
Transmissor / receptor		transmissor
Alcance de detecção [m]		0...80
Alcance/alcance de detecção ajustável		não
Diâmetro máx. da mancha de luz [mm]		2400
Dimensões da mancha de luz valem para		à faixa máxima
Condições ambientais		
Temperatura ambiente [°C]		-25...60
Proteção		IP 67
Certificações / testes		
EMC	EN 60947-5-2	
MTTF [anos]		616
Dados mecânicos		
Peso [g]		122
Invólucro		Retangular
Dimensões [mm]		74,4 x 27 x 63,8
Materiais	invólucro: PA; quadro frontal: Aço inoxidável; painel de comando: TPE	
Material da lente		PMMA
Orientação da lente		ótica lateral
Displays / elementos de operação		
Display	em operação	1 x LED, verde
Notas		
Quantidade		1 peça
conexão elétrica		

Conexão: 1 x M12



Conexão

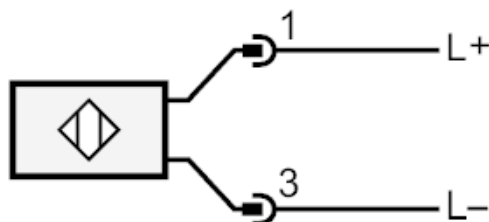
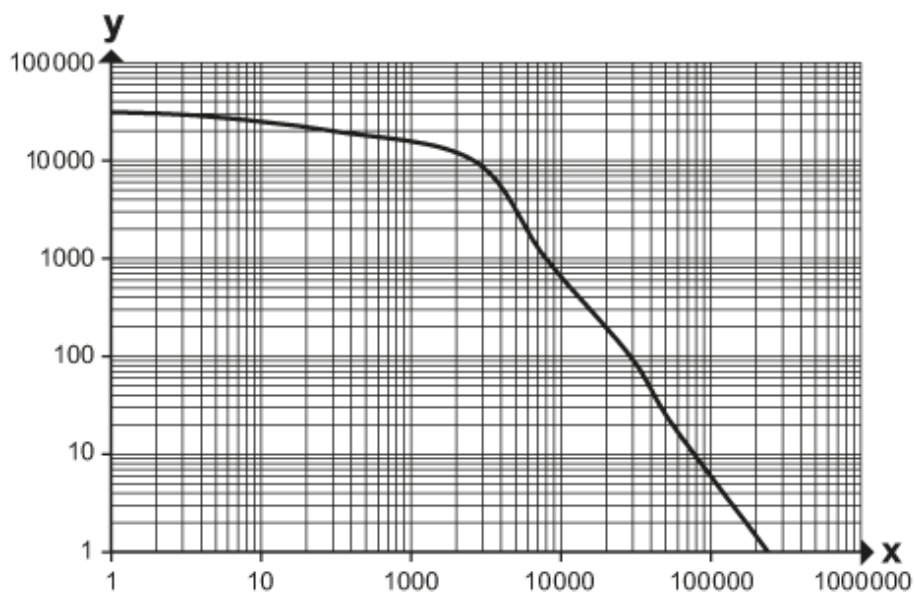


diagrama e curvas

curva da capacidade de reserva



x: Abstand [mm]

y: Funktionsreservfaktor