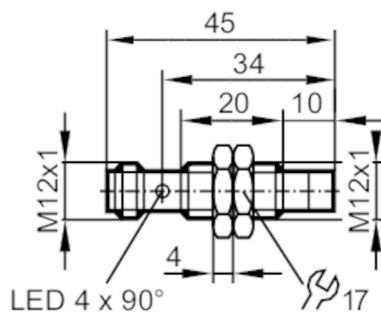




Sensor indutivo

IFB3010-BPKG/K1/V4A/US-104



Características do produto

Função elétrica	PNP
Saída	normalmente aberto
Alcance de detecção [mm]	10
Invlúcro	forma construtiva de roscas
Dimensões [mm]	M12 x 1 / L = 45

Campo de aplicação

Característica especial	Contatos banhados a ouro; alcance aumentado; Fator de correção = 1; resistência aos campos eletromagnéticos
Aplicação	Processamento de materiais; Armazém frigorífico / congelamento por choque
Resistência aos campos eletromagnéticos	sim
Máx. imunidade a campo eletromagnético [mT]	300

Dados elétricos

Tensão de operação [V]	10...30 DC
Consumo de corrente [mA]	< 20
Classe de proteção	III
Proteção contra inversão de polaridade	sim

Saídas

Função elétrica	PNP
Saída	normalmente aberto
Queda de tensão máx. da saída de comutação DC [V]	2,5
Intensidade de corrente máxima constante da saída de comutação DC [mA]	100
Frequência de comutação DC [Hz]	2000
Proteção contra curto-circuitos	sim
Proteção contra sobrecarga	sim

IFS299



Sensor indutivo

IFB3010-BPKG/K1/V4A/US-104

Faixa de registro		
Alcance de detecção [mm]	10	
Distância real de comutação Sr [mm]	10 ± 10 %	
Distância de trabalho [mm]	0...8,1	
Alcance aumentado	sim	
Precisão / desvios		
Fator de correção	aço: 1 / Aço inoxidável: 1 / latão: 1 / alumínio: 1 / cobre: 1	
Histerese [% de Sr]	3...15	
Varição no ponto de comutação [% de Sr]	-10...10	
Fator de correção = 1	sim	
Condições ambientais		
Temperatura ambiente [°C]	-40...85	
Proteção	IP 65; IP 66; IP 67; IP 68; IP 69K	
Certificações / testes		
EMC	EN 61000-4-2 ESD	4 kV CD / 8 kV AD
	EN 61000-4-3 HF irradiado	10 V/m
	EN 61000-4-4 Burst	2 kV
	EN 61000-4-6 AF com fio	10 V
	EN 55011	classe B
Estabilidade de vibração	EN 60068-2-6 Fc	20 g (10...3000 Hz) / 50 ciclos de frequência, 1 oitava / minuto, em 3 eixos
Resistência a choques	EN 60068-2-27 Ea	100 g 11 ms de meio seno; cada 3 choques em cada direção dos 3 eixos de coordenadas
Resistência duradoura ao choque	EN 60068-2-27	40 g 6 ms; cada um com 4000 choques em cada direção dos 3 eixos de coordenadas
Alteração rápida da temperatura	EN 60068-2-14 Na	TA = -40 °C; TB = 85 °C; t1 = 30 min; t2 = < 10 s; 50 ciclos
Teste de névoa salina	EN 60068-2-52 Kb	severidade 5 (4 ciclos de testes)
MTTF [anos]		473
Software Embedded incluído		sim
Certificado UL	Ta	-25...70 °C
	Enclosure type	Type 1
	Fontes de alimentação	Limited Voltage/Current
	Número de aprovação UL	A005
	Número do arquivo UL	E174191
Dados mecânicos		
Peso [g]		22,7
Invólucro		forma construtiva de roscas
Montagem		não embutido
Dimensões [mm]		M12 x 1 / L = 45
Designação da rosca		M12 x 1
Materiais		1.4404 (aço inoxidável / 316L); face ativa: LCP branco; janela LEDs: PEI; porcas de fixação: 1.4404 (aço inoxidável / 316L)

IFS299



Sensor indutivo

IFB3010-BPKG/K1/V4A/US-104

Displays / elementos de operação		
Display	Status de chaveamento	4 x LED, amarelo
Acessórios		
Material incluído	porcas de fixação: 2	
Notas		
Quantidade	1 peça	

conexão elétrica - conector

Conexão: 1 x M12; codificação: A; Contatos: dourado



Conexão

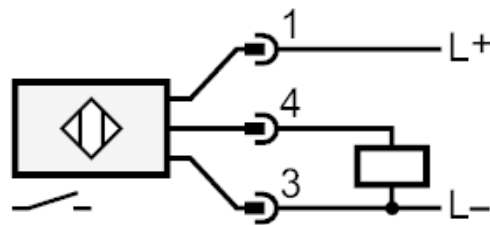


diagrama e curvas

Montagem

