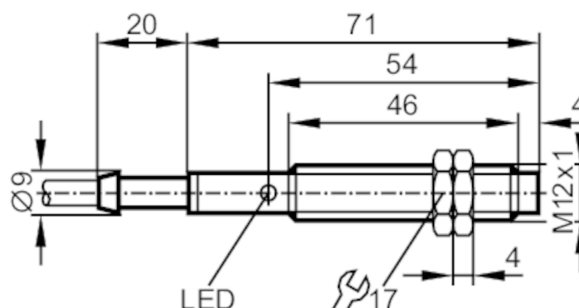




## Sensor indutivo

IFA2004-BBOW/V4A/10m

Artigo não mais disponível - registro de arquivo



### Características do produto

Saída		normalmente fechado
Alcance de detecção	[mm]	4
Invólucro		forma construtiva de roscas
Dimensões	[mm]	M12 x 1 / L = 71

### Dados elétricos

Frequência AC	[Hz]	47...63
Tensão de operação	[V]	90...250 AC
Classe de proteção		II
Proteção contra inversão de polaridade		não

### Saídas

Saída		normalmente fechado
Queda de tensão máx. da saída de comutação AC	[V]	8,5
Corrente de saída mínima	[mA]	8
Corrente residual máx.	[mA]	3 (250 V AC) / 1,5 (120 V AC)
Intensidade de corrente máxima constante da saída de comutação AC	[mA]	200; (250 (...50 °C))
Intensidade de corrente máxima de pico da saída de comutação	[mA]	900; (20 ms / 0,5 Hz)
Frequência de comutação AC	[Hz]	25
Proteção contra curto-circuitos		não
Proteção contra sobrecarga		não

### Faixa de registro

Alcance de detecção	[mm]	4
Distância real de comutação Sr	[mm]	4 ± 10 %
Distância de trabalho	[mm]	0...3,25

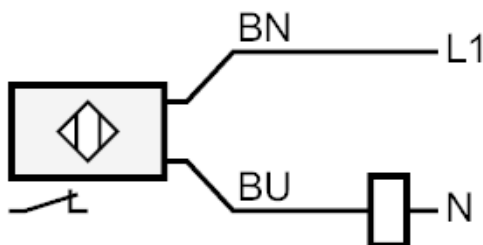
# IF0249



## Sensor indutivo

IFA2004-BBOW/V4A/10m

Precisão / desvios		
Fator de correção		aço: 1 / Aço inoxidável: 0,7 / latão: 0,4 / alumínio: 0,3 / cobre: 0,2
Histerese	[% de Sr]	1...15
Varição no ponto de comutação	[% de Sr]	-10...10
Condições ambientais		
Temperatura ambiente	[°C]	-25...80
Proteção		IP 67
Certificações / testes		
EMC	EN 60947-5-2	
	EN 55011	classe B
Dados mecânicos		
Invólucro		forma construtiva de roscas
Montagem		não embutido
Dimensões	[mm]	M12 x 1 / L = 71
Designação da rosca		M12 x 1
Materiais		1.4571 (aço inoxidável / 316Ti); PBT
Displays / elementos de operação		
Display	Status de chaveamento	1 x LED, amarelo
Acessórios		
Acessórios incluídos		porcas de fixação: 2
Notas		
Quantidade		1 peça
conexão elétrica		
cabo: 10 m, PVC; 2 x 0,5 mm <sup>2</sup>		
Conexão		



Cores dos fios :

BN = marrom

BU = azul

# IF0249

**Sensor indutivo**

IFA2004-BBOW/V4A/10m



Artigo não mais disponível - registro de arquivo

---