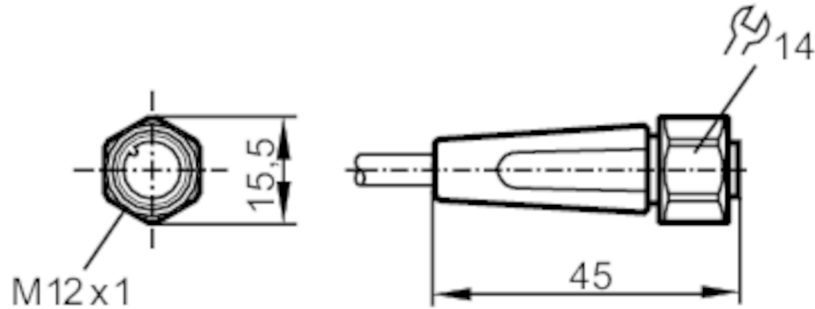


## Cabo de conexão com soquete

ADOGH050VAS0005L05



## Área de aplicação

Característica especial	sem silicone; Contatos banhados a ouro; cabo blindado; Tolerâncias para dobras e deslocamentos
Aplicação	áreas úmidas e higiênicas na indústria de alimentos
Sem silicone	sim

## Dados elétricos

Tensão de operação [V]	< 30 AC / < 36 DC
Classe de proteção	III
Capacidade de carga total [A]	4
Capacidade de corrente total (UL) [A]	3

## Condições ambientais

Temperatura ambiente [°C]	-25...100
Aviso sobre a temperatura do ambiente	cULus: ...50
Temperatura ambiente (móvel) [°C]	5...100
Aviso para a temperatura do ambiente deslocada	cULus: ...50
Proteção	IP 65; IP 67; IP 68; IP 69K

## Dados mecânicos

Peso [g]	250,9
Dimensões [mm]	15,5 x 15,5 x 45
Materiais	invólucro: PVC laranja; vedação: EPDM
Material porca	1.4404 (aço inoxidável / 316L)



## Cabo de conexão com soquete

ADOGH050VAS0005L05

Tolerâncias para dobras e deslocamentos	sim	
Tolerâncias para dobras e deslocamentos	raio de flexão em aplicação flexível	mín. 10 x diâmetro do cabo
	velocidade de movimento	max. 3.3 m/s para deslocamento horizontal de 5m e aceleração máxima de 5 m/s <sup>2</sup>
	ciclos de curvatura	> 1 Mio.
	esforço de torção	± 180 °/m

### Observações

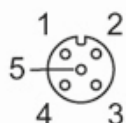
Unidades por embalagem	1 peça
------------------------	--------

### conexão elétrica

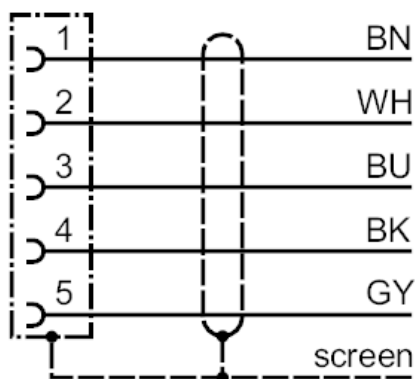
cabo: 5 m, PVC, laranja, Ø 5,2 mm, blindado; 5 x 0,25 mm<sup>2</sup> (32 x Ø 0,1 mm )

### conexão elétrica - soquete

Conexão: 1 x M12, reto; codificação: A; Bloqueio: 1.4404 (aço inoxidável / 316L); Contatos: dourado; Máx. torque de aperto: 0,6...1,5 Nm; Cabo de conexão blindado: blindagem aplicada



### Conexão



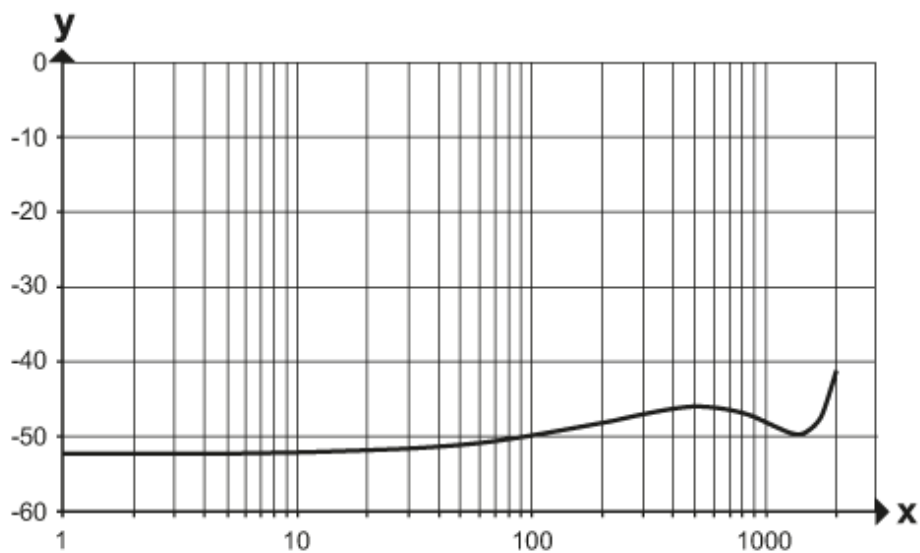
	Cores dos fios :
BK =	preto
BN =	marrom
BU =	azul
GY =	cinza
WH =	branco

## Cabo de conexão com soquete

ADOGH050VAS0005L05

## diagrama e curvas

curva característica de atenuação  
de blindagem



x Frequência (MHz)

y Atenuação de blindagem (dB)

conforme DIN EN 60512-23-3