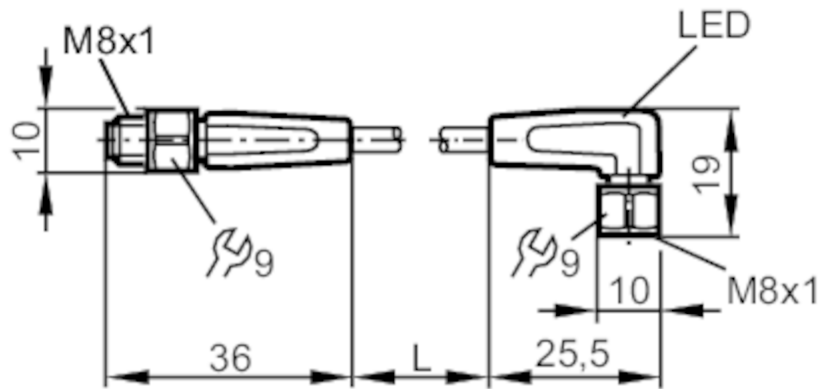


EVF154



Jumper

VDOAF032VAS00,3P03STGF030VAS



Campo de aplicação

Característica especial	sem silicone; sem halogênio; Contatos banhados a ouro; Tolerâncias para dobras e deslocamentos
Aplicação	áreas úmidas e higiênicas na indústria de alimentos
Sem silicone	sim

Dados elétricos

Tensão de operação [V]	10...36 DC; (cULus: 10 ... 30 DC)
Classe de proteção	III
Capacidade de carga total [A]	3

Saídas

Função elétrica	PNP
-----------------	-----

Condições ambientais

Temperatura ambiente [°C]	-25...80
Temperatura ambiente (móvel) [°C]	5...80
Proteção	IP 65; IP 67; IP 68; IP 69K

Certificações / testes

Certificado UL	Fontes de alimentação	Class 2
----------------	-----------------------	---------

EVF154



Jumper

VDOAF032VAS00,3P03STGF030VAS

Dados mecânicos		
Peso [g]	25,8	
Dimensões [mm]	10 x 10 x 36	
Materiais	invólucro: PP cinza; vedação: EPDM	
Material porca	1.4404 (aço inoxidável / 316L)	
Tolerâncias para dobras e deslocamentos	sim	
Tolerâncias para dobras e deslocamentos	raio de flexão em aplicação flexível	mín. 10 x diâmetro do cabo
	velocidade de movimento	max. 3.3 m/s para deslocamento horizontal de 5m e aceleração máxima de 5 m/s ²
	ciclos de curvatura	> 1 Mio.
	esforço de torção	± 180 °/m

Displays / elementos de operação		
Display	Status de chaveamento	1 x LED, amarelo
	em operação	1 x LED, verde

Notas	
Quantidade	1 peça

conexão elétrica - conector

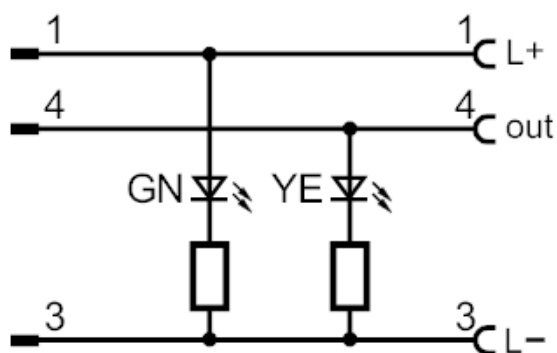
Conexão: 1 x M8, reto; codificação: A; Bloqueio: 1.4404 (aço inoxidável / 316L); Contatos: dourado; Máx. torque de aperto: 0,3...0,5 Nm



conexão elétrica

cabo: 0,3 m, MPPE, sem halogênio, cinza, Ø 4,9 mm; 3 x 0,34 mm² (42 x Ø 0,1 mm)

Conexão



EVF154



Jumper

VDOAF032VAS00,3P03STGF030VAS

conexão elétrica - soquete

Conexão: 1 x M8, angular (90°); codificação: A; Bloqueio: 1.4404 (aço inoxidável / 316L); Contatos: dourado; Máx. torque de aperto: 0,3...0,5 Nm

