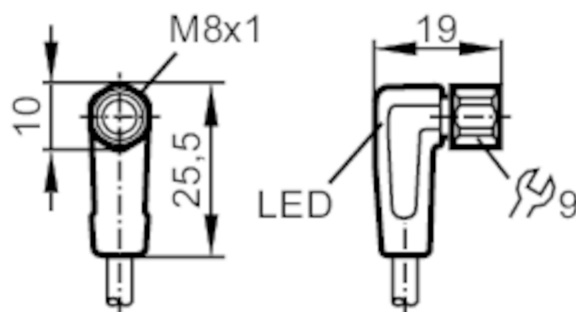


# EVF130



## Cabo de conexão com soquete

ADOAF032VAS0002P03



### Campo de aplicação

Característica especial	sem silicone; sem halogênio; Contatos banhados a ouro; Tolerâncias para dobras e deslocamentos
Aplicação	áreas úmidas e higiênicas na indústria de alimentos
Sem silicone	sim

### Dados elétricos

Tensão de operação [V]	10...36 DC; (cULus: 10 ... 30 DC)
Classe de proteção	III
Capacidade de carga total [A]	3

### Saídas

Função elétrica	PNP
-----------------	-----

### Condições ambientais

Temperatura ambiente [°C]	-25...80
Temperatura ambiente (móvel) [°C]	5...80
Proteção	IP 65; IP 67; IP 68; IP 69K

### Certificações / testes

Certificado UL	Fontes de alimentação	Class 2
----------------	-----------------------	---------

# EVF130



## Cabo de conexão com soquete

ADOAF032VAS0002P03

Dados mecânicos		
Peso	[g]	68,2
Dimensões	[mm]	19 x 10 x 25,5
Materiais		invólucro: PP preto transparente; vedação: EPDM
Material porca		1.4404 (aço inoxidável / 316L)
Tolerâncias para dobras e deslocamentos		sim
Tolerâncias para dobras e deslocamentos	raio de flexão em aplicação flexível	mín. 10 x diâmetro do cabo
	velocidade de movimento	max. 3.3 m/s para deslocamento horizontal de 5m e aceleração máxima de 5 m/s <sup>2</sup>
	ciclos de curvatura	> 1 Mio.
	esforço de torção	± 180 °/m

Displays / elementos de operação		
Display	Status de chaveamento	1 x LED, amarelo
	em operação	1 x LED, verde

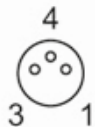
Notas	
Quantidade	1 peça

### conexão elétrica

cabo: 2 m, MPPE, sem halogênio, cinza, Ø 4,9 mm; 3 x 0,34 mm<sup>2</sup> (42 x Ø 0,1 mm )

### conexão elétrica - soquete

Conexão: 1 x M8, angular (90°); codificação: A; Bloqueio: 1.4404 (aço inoxidável / 316L); Contatos: dourado; Máx. torque de aperto: 0,3...0,5 Nm



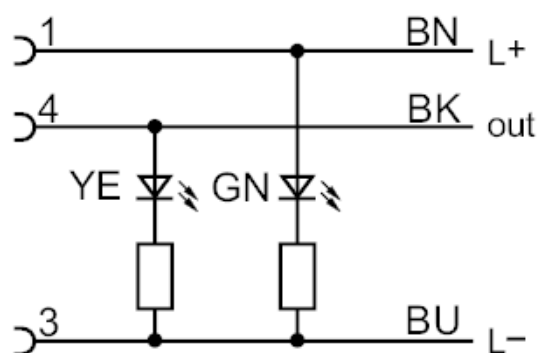
# EVF130



## Cabo de conexão com soquete

ADOAF032VAS0002P03

### Conexão



Cores dos fios :

BK = preto  
BN = marrom  
BU = azul