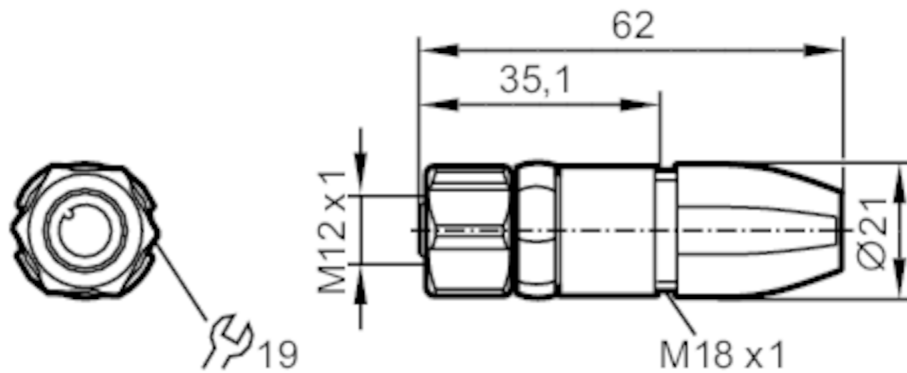


# EVF565



## Soquete confeccionável

SDOGH040VASFKPG



### Campo de aplicação

Característica especial	sem silicone; Contatos banhados a ouro
Aplicação	áreas úmidas e higiênicas na indústria de alimentos
Sem silicone	sim

### Dados elétricos

Tensão de operação [V]	< 250 AC / < 300 DC
Classe de proteção	II
Capacidade de carga total [A]	4; (...40 °C)

### Condições ambientais

Temperatura ambiente [°C]	-25...100
Temperatura de armazenamento [°C]	-25...55
Umidade de armazenamento [%]	10...100
Outras condições climáticas para o armazenamento conforme a classe indicada	1K22/ DIN 60721-3-1
Proteção	IP 65; IP 67; IP 68; IP 69K

### Dados mecânicos

Peso [g]	40,1
Material do invólucro	PA 6.6
Material porca	1.4404 (aço inoxidável / 316L)
Material da vedação	EPDM

### Notas

Quantidade	1 peça
------------	--------

# EVF565



## Soquete confeccionável

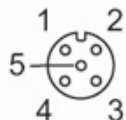
SDOGH040VASFKPG

### conexão elétrica

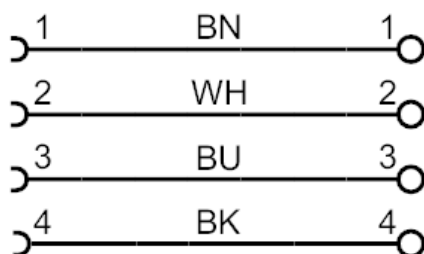
terminais parafusados: 0,25...1 mm<sup>2</sup>; Revestimento do cabo: Ø 3,5...6 mm; AWG 23...17

### conexão elétrica - soquete

Conexão: 1 x M12, reto; codificação: A; Corpo: PA 6.6, cinza; Bloqueio: 1.4404 (aço inoxidável / 316L); vedação: EPDM; Contatos: dourado; Máx. torque de aperto: 0,6...1,2 Nm; Observar valor máximo da contraparte!



### Conexão



	Cores dos fios
BK	preto
BN	marrom
BU	azul
WH	branco

Codificação de cores conforme DIN EN 60947-5-2