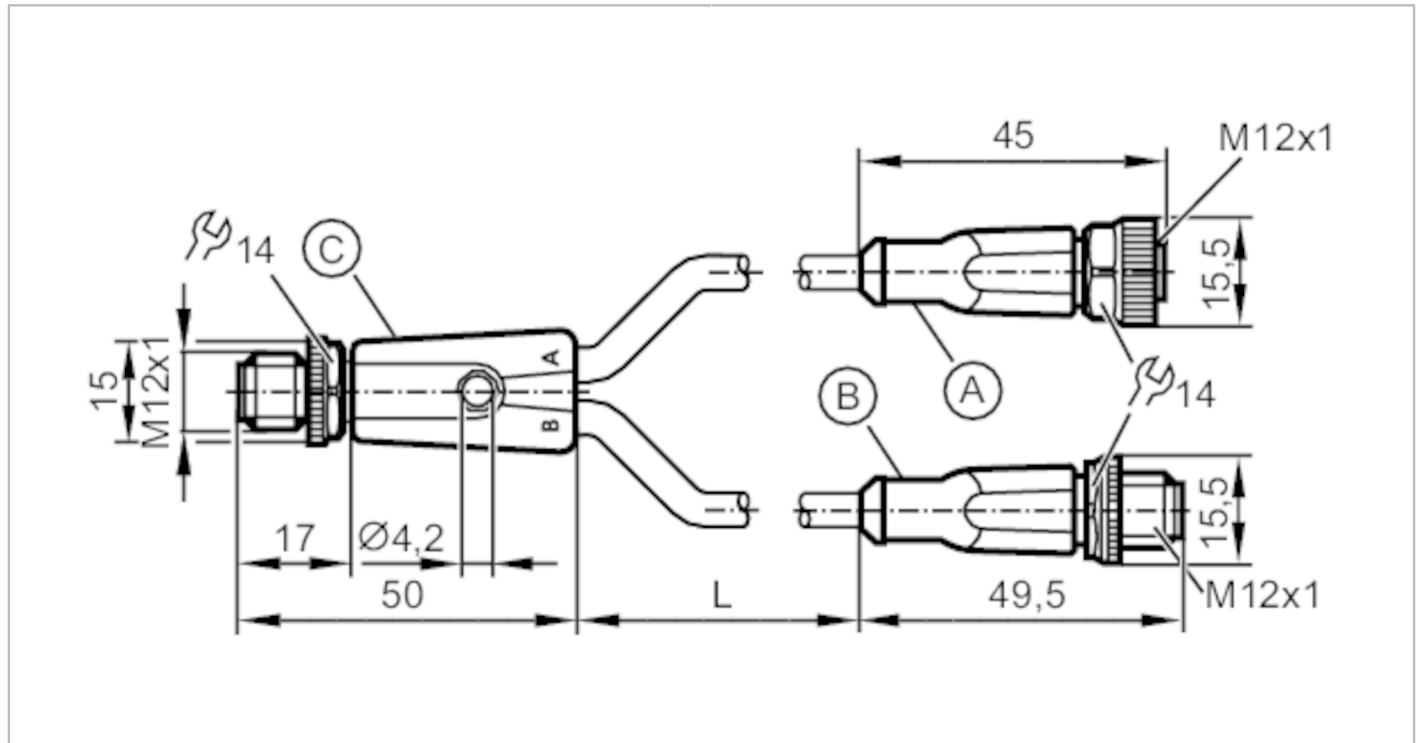


# EVCA47



## Cabo em Y

YDSGHCA0MSS00,2H04STGH040MSS



Campo de aplicação		
Característica especial	sem silicone; sem halogênio; Contatos banhados a ouro; Tolerâncias para dobras e deslocamentos	
Sem silicone	sim	
Dados elétricos		
Tensão de operação [V]	50 AC / 60 DC	
Classe de proteção	III	
Capacidade de carga total [A]	3	
Condições ambientais		
Temperatura ambiente [°C]	-25...90	
Proteção	IP 65; IP 67; IP 68; IP 69K	
Dados mecânicos		
Peso [g]	59	
Material do invólucro	TPU / TPU	
Material porca	latão, niquelado	
Material da vedação	FKM	
Tolerâncias para dobras e deslocamentos	sim	
Tolerâncias para dobras e deslocamentos	raio de flexão em aplicação flexível	mín. 10 x diâmetro do cabo
	velocidade de movimento	max. 3.3 m/s para deslocamento horizontal de 5m e aceleração máxima de 5 m/s <sup>2</sup>
	ciclos de curvatura	> 5 Mio.
	esforço de torção	± 180 °/m

# EVCA47



## Cabo em Y

YDSGHCA0MSS00,2H04STGH040MSS

### Notas

Quantidade

1 peça

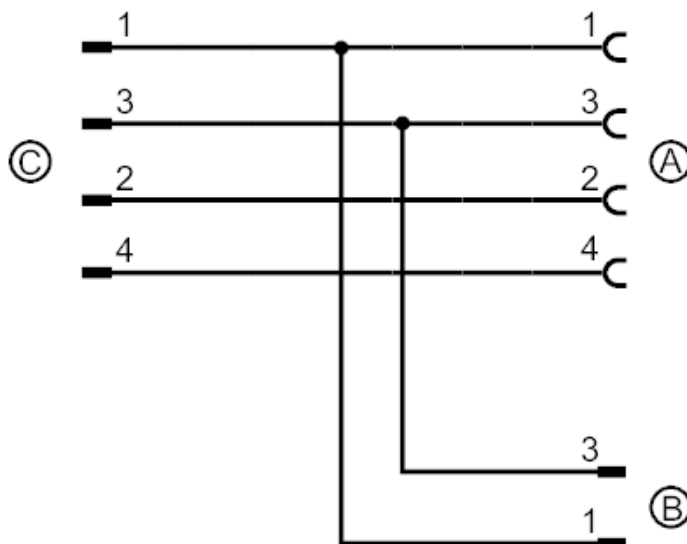
### conexão elétrica - conector C

Conexão: M12, reto; codificação: A; Corpo: TPU, laranja; Bloqueio: latão, niquelado; Contatos: dourado; Máx. torque de aperto: 0,6...1,5 Nm; Observar valor máximo da contraparte!



### conexão elétrica

#### Conexão



### conexão elétrica - A-C

cabo: 0,2 m, PUR, sem halogênio, preto, Ø 4,3 mm; 4 x 0,34 mm<sup>2</sup> (42 x Ø 0,1 mm )

### conexão elétrica - B-C

cabo: 0,2 m, PUR, sem halogênio, preto, Ø 4,3 mm; 3 x 0,34 mm<sup>2</sup> (42 x Ø 0,1 mm )

### conexão elétrica - soquete A

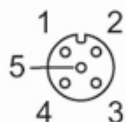
Conexão: M12, reto; codificação: A; Corpo: TPU, laranja; Bloqueio: latão, niquelado; vedação: FKM; Contatos: dourado; Máx. torque de aperto: 0,6...1,5 Nm; Observar valor máximo da contraparte!

# EVCA47



## Cabo em Y

YDSGHCA0MSS00,2H04STGH040MSS



### conexão elétrica - conector B

Conexão: M12, reto; codificação: A; Corpo: TPU, laranja; Bloqueio: latão, níquelado; Contatos: dourado; Máx. torque de aperto: 0,6...1,5 Nm; Observar valor máximo da contraparte!

