

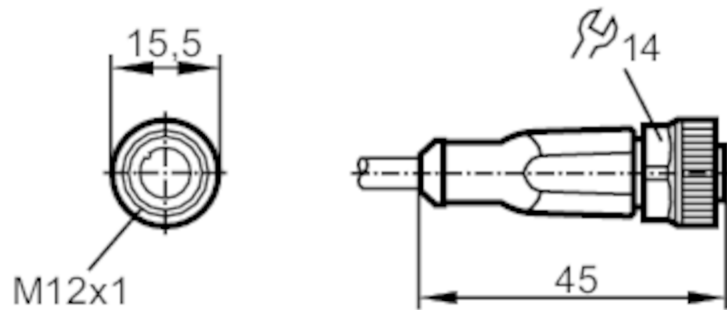
EVC001



Cabo de conexão com soquete

ADOGH040MSS0002H04

observe as informações técnicas em " Downloads"



Campo de aplicação

Característica especial	sem silicone; sem halogênio; Contatos banhados a ouro; Tolerâncias para dobras e deslocamentos
Sem silicone	sim

Dados elétricos

Tensão de operação [V]	< 250 AC / < 300 DC
Classe de proteção	II
Capacidade de carga total [A]	4

Condições ambientais

Temperatura ambiente [°C]	-25...90
Aviso sobre a temperatura do ambiente	cULus: ...75 °C
Temperatura ambiente (móvel) [°C]	-25...90
Aviso para a temperatura do ambiente deslocada	cULus: ...75 °C
Temperatura de armazenamento [°C]	-25...55
Umidade de armazenamento [%]	10...100
Outras condições climáticas para o armazenamento conforme a classe indicada	1K22/ DIN 60721-3-1
Proteção	IP 65; IP 67; IP 68; IP 69K

EVC001



Cabo de conexão com soquete

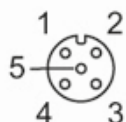
ADOGH040MSS0002H04

Dados mecânicos		
Peso [g]	74,9	
Dimensões [mm]	15,5 x 15,5 x 45	
Materiais	invólucro: TPU laranja; vedação: FKM	
Material porca	latão, niquelado	
Tolerâncias para dobras e deslocamentos	sim	
Tolerâncias para dobras e deslocamentos	raio de flexão em aplicação flexível	mín. 10 x diâmetro do cabo
	velocidade de movimento	max. 3.3 m/s para deslocamento horizontal de 5m e aceleração máxima de 5 m/s ²
	ciclos de curvatura	> 5 Mio.
	esforço de torção	± 180 °/m

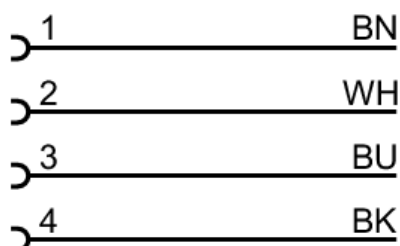
Notas	
Notas	observe as informações técnicas em " Downloads"
Quantidade	1 peça

conexão elétrica
cabo: 2 m, PUR, sem halogênio, preto, Ø 4,3 mm; 4 x 0,34 mm² (42 x Ø 0,1 mm)

conexão elétrica - soquete
Conexão: 1 x M12, reto; codificação: A; Bloqueio: latão, niquelado; Contatos: dourado; Máx. torque de aperto: 0,6...1,5 Nm



Conexão



Cores dos fios :
BK = preto
BN = marrom
BU = azul
WH = branco

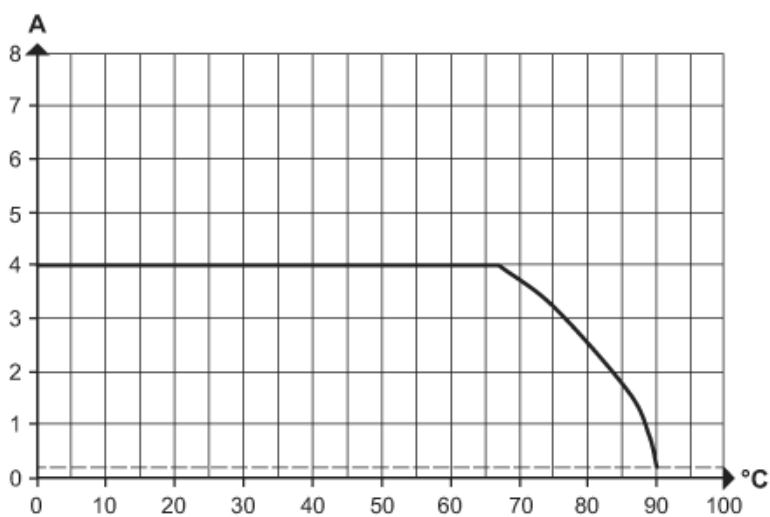


Cabo de conexão com soquete

ADOGH040MSS0002H04

diagrama e curvas

curva característica de redução



Redução $I_{max} * 0,8$ (DIN EN 60512-5-2)

X Temperatura ambiente [°C]

Y Corrente [A]