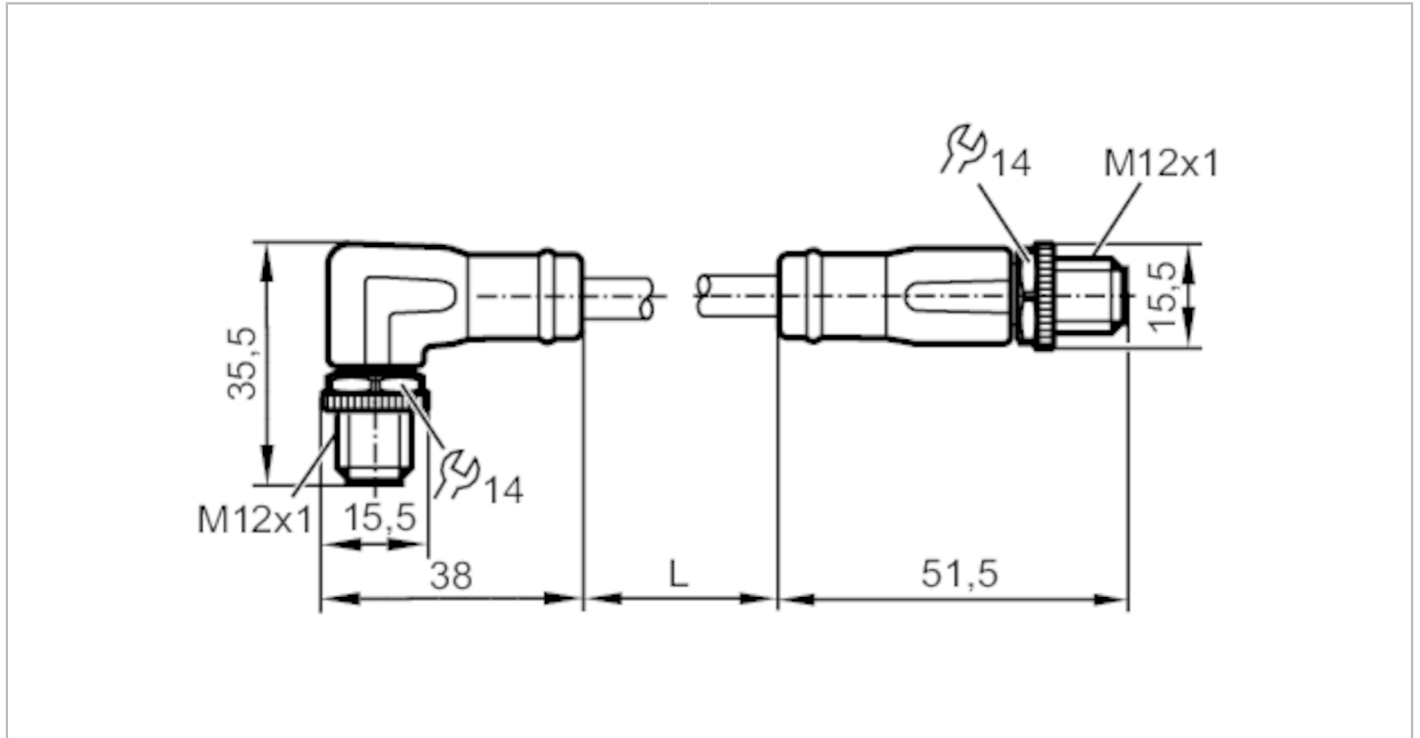


EVC911



Jumper

VSTGN040MSS00,5K04STAN040MSS



Campo de aplicação

Característica especial	sem silicone; sem halogênio; Contatos banhados a ouro; cabo blindado; Tolerâncias para dobras e deslocamentos
Modelo	cabo de Ethernet, código D
Aplicação	Industrial Ethernet; CAT5/CAT5e; 100 Mbit/s; Aplicações industriais / automação industrial
Sem silicone	sim

Dados elétricos

Tensão de operação [V]	30 AC / 60 DC
Classe de proteção	III
Capacidade de carga total [A]	4

Condições ambientais

Temperatura ambiente [°C]	-25...90
Temperatura ambiente (móvel) [°C]	-25...90
Proteção	IP 65; IP 67



Jumper

VSTGN040MSS00,5K04STAN040MSS

Dados mecânicos		
Peso [g]	73,1	
Material do invólucro	TPU	
Material porca	latão, niquelado	
Tolerâncias para dobras e deslocamentos	sim	
	raio de flexão em aplicação flexível	mín. 10 x diâmetro do cabo
	velocidade de movimento	max. 3.3 m/s para deslocamento horizontal de 5m e aceleração máxima de 5 m/s ²
	ciclos de curvatura	> 3 Mio.
	esforço de torção	± 180 °/m

Notas	
Quantidade	1 peça

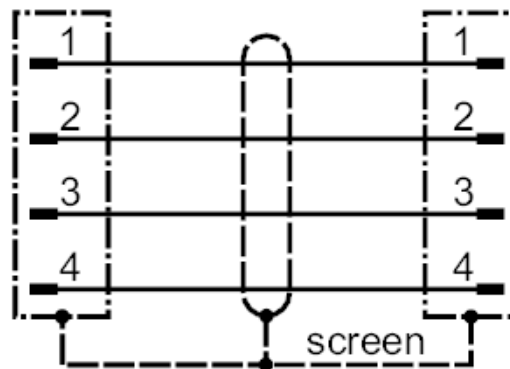
conexão elétrica - conector

Conexão: 1 x M12, angular (90°); codificação: D; Corpo: TPU, preto; Bloqueio: latão, niquelado; Contatos: dourado; Máx. torque de aperto: 0,6...1,2 Nm; Cabo de conexão blindado: blindagem aplicada



conexão elétrica	
cabo: 0,5 m, PUR, sem halogênio, verde, Ø 6,5 mm, blindado; PROFINET Type C; 4 x 0,34 mm ² (7 x Ø 0,25 mm)	

Conexão



conexão elétrica - conector	
Conexão: 1 x M12, reto; codificação: D; Corpo: TPU, preto; Bloqueio: latão, niquelado; Contatos: dourado; Máx. torque de aperto: 0,6...1,2 Nm; Cabo de conexão blindado: blindagem aplicada	

EVC911



Jumper

VSTGN040MSS00,5K04STAN040MSS

