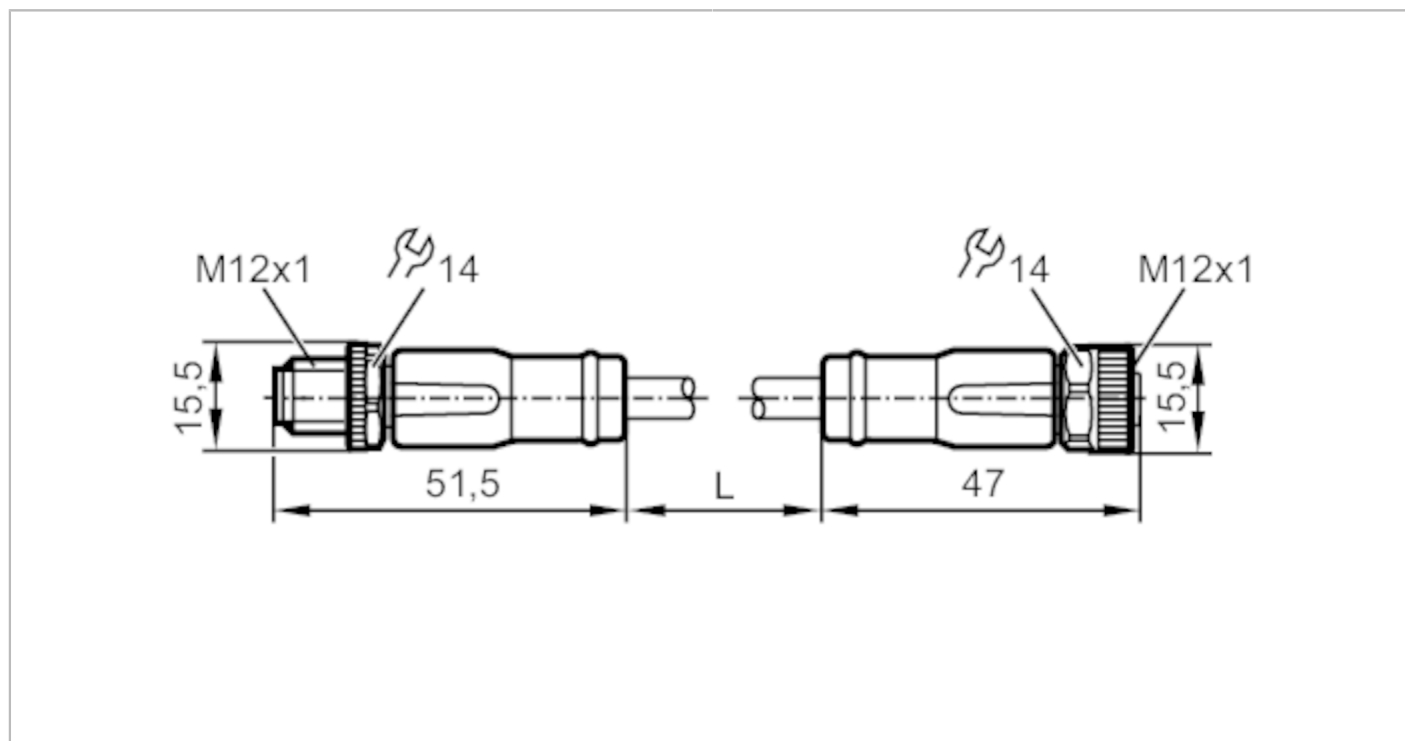




Jumper

VDOGH040MSP00,5H04STGH040MSP



Campo de aplicação	
Característica especial	sem silicone; sem halogênio; Contatos banhados a ouro; Tolerâncias para dobras e deslocamentos
Sem silicone	sim
Dados elétricos	
Tensão de operação [V]	< 250 AC / < 300 DC
Classe de proteção	II
Capacidade de carga total [A]	4
Condições ambientais	
Temperatura ambiente [°C]	-25...90
Temperatura ambiente (móvel) [°C]	-25...90
Temperatura de armazenamento [°C]	-25...55
Umidade de armazenamento [%]	10...100
Outras condições climáticas para o armazenamento conforme a classe indicada	1K22/ DIN 60721-3-1
Proteção	IP 65; IP 67; IP 68; IP 69K
Dados mecânicos	
Peso [g]	69,9
Materiais	invólucro: TPU laranja; vedação: FKM
Material porca	latão, niquelado
Tolerâncias para dobras e deslocamentos	sim

EVC717



Jumper

VDOGH040MSP00,5H04STGH040MSP

Tolerâncias para dobras e deslocamentos	raio de flexão em aplicação flexível	mín. 10 x diâmetro do cabo
	velocidade de movimento	max. 3.3 m/s para deslocamento horizontal de 5m e aceleração máxima de 5 m/s ²
	ciclos de curvatura	> 5 Mio.
	esforço de torção	± 180 °/m

Notas

Quantidade	1 peça
------------	--------

conexão elétrica - conector

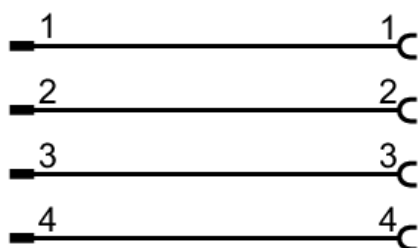
Conexão: 1 x M12, reto; codificação: A; Bloqueio: latão, niquelado; Contatos: dourado; Máx. torque de aperto: 0,6...1,5 Nm



conexão elétrica

cabo: 0,5 m, PUR, sem halogênio, preto, Ø 6,2 mm; 4 x 1,00 mm² (32 x Ø 0,2 mm)

Conexão



conexão elétrica - soquete

Conexão: 1 x M12, reto; codificação: A; Bloqueio: latão, niquelado; Contatos: dourado; Máx. torque de aperto: 0,6...1,5 Nm

