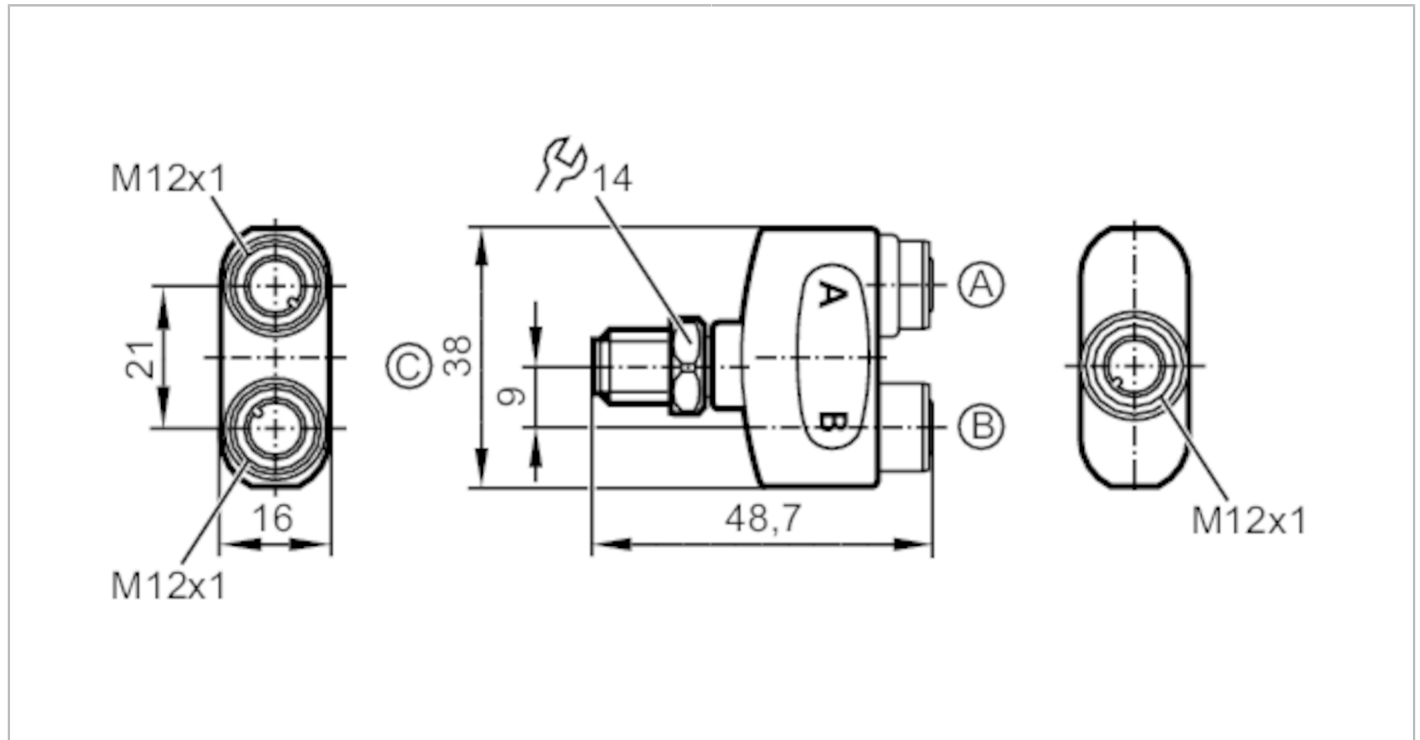




Distribuidor Y

ZDO2H030VAS0000-00STGH040VAS



Área de aplicação

Característica especial	sem silicone; Contatos banhados a ouro
Sem silicone	sim

Dados elétricos

Tensão de operação [V]	< 250 AC / < 300 DC; (cULus: 30 AC / 42 DC)
Classe de proteção	II
Capacidade de carga por módulo/slot [A]	4
Capacidade de carga total [A]	4

Condições ambientais

Temperatura ambiente [°C]	-25...100
Aviso sobre a temperatura do ambiente	cULus: ...65 °C
Temperatura de armazenamento [°C]	-25...55
Umidade de armazenamento [%]	10...100
Outras condições climáticas para o armazenamento conforme a classe indicada	1K22/ DIN 60721-3-1
Proteção	IP 65; IP 67; IP 68; IP 69K

Certificações / testes

Certificado UL	Fontes de alimentação	Class 2
	Número do arquivo UL	E191684

Dados mecânicos

Peso [g]	33
----------	----

EBF006



Distribuidor Y

ZDO2H030VAS0000-00STGH040VAS

Materiais	invólucro: PA sem halogênio; vedação: EPDM
Material do invólucro	PA, sem halogênio
Material porca	1.4404 (aço inoxidável / 316L)

Observações

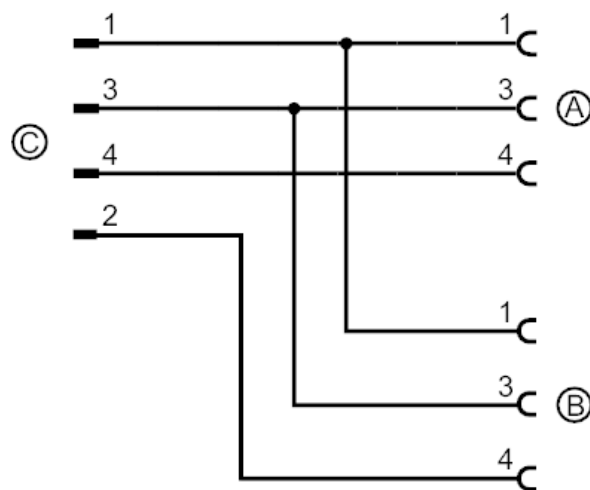
Unidades por embalagem	1 peça
------------------------	--------

conexão elétrica - conector



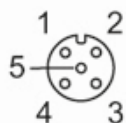
conexão elétrica

Conexão



conexão segundo IEC 61076-2-101

conexão elétrica - soquete



EBF006



Distribuidor Y

ZDO2H030VAS0000-00STGH040VAS

conexão elétrica - conector

Conexão: 1 x M12; Corpo: PA, sem halogênio; Bloqueio: 1.4404 (aço inoxidável / 316L); Contatos: dourado; Máx. torque de aperto: 0,6...1,2 Nm

conexão elétrica - soquete

Conexão: 2 x M12; Corpo: PA, sem halogênio; Bloqueio: 1.4404 (aço inoxidável / 316L); Contatos: dourado; Máx. torque de aperto: 0,6...1,5 Nm