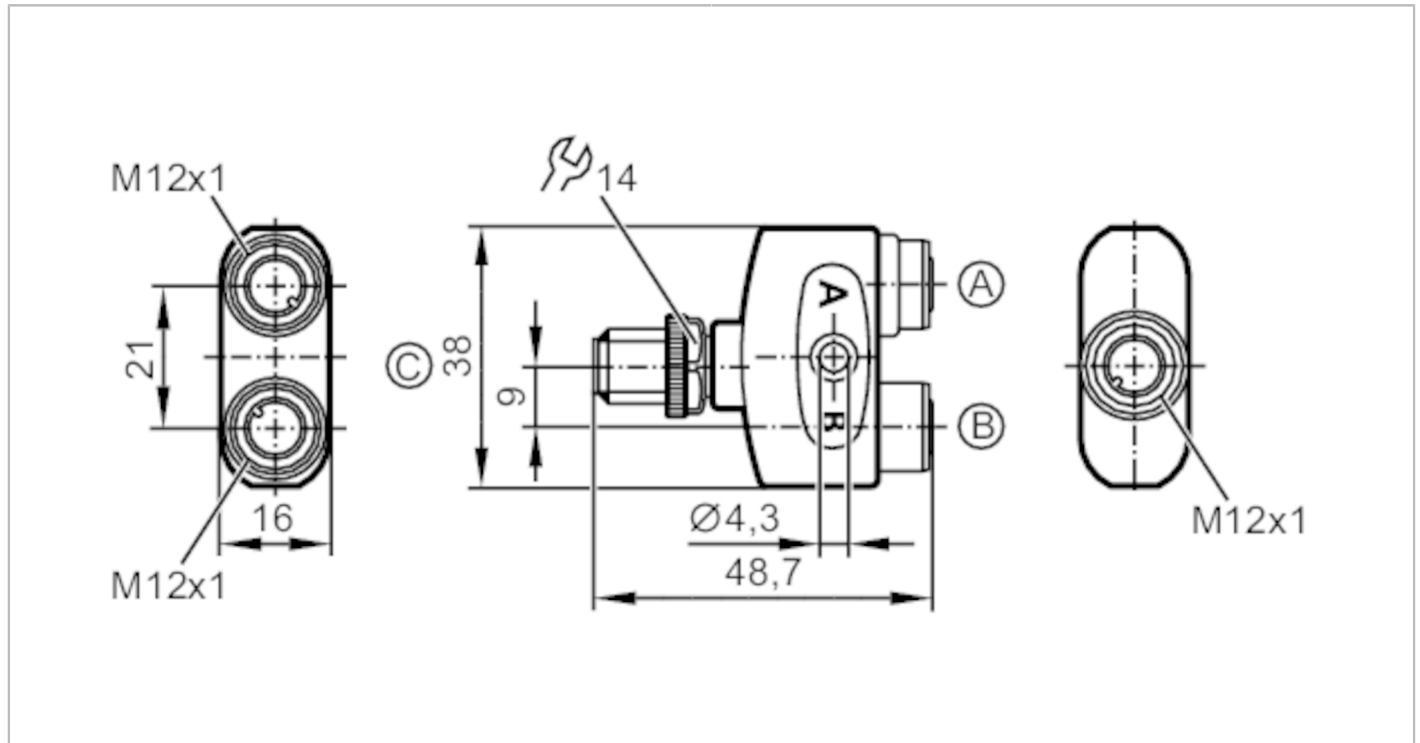




Distribuidor Y

ZDO2H050MSS0000-00STGH050MSS



Campo de aplicação	
Característica especial	sem silicone; Contatos banhados a ouro
Aplicação	conexão OR lógica
Sem silicone	sim
Dados elétricos	
Tensão de operação [V]	< 60 AC/DC; (cULus: 30 AC / 42 DC)
Classe de proteção	II
Capacidade de carga por módulo/slot [A]	4
Capacidade de carga total [A]	4
Capacidade de corrente total (UL) [A]	3
Condições ambientais	
Temperatura ambiente [°C]	-25...90
Aviso sobre a temperatura do ambiente	cULus: ...65 °C
Temperatura de armazenamento [°C]	-25...55
Umidade de armazenamento [%]	10...100
Outras condições climáticas para o armazenamento conforme a classe indicada	1K22/ DIN 60721-3-1
Proteção	IP 65; IP 67; IP 68; IP 69K

EBC116



Distribuidor Y

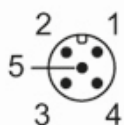
ZDO2H050MSS0000-00STGH050MSS

Dados mecânicos	
Peso [g]	36,9
Materiais	invólucro: PA laranja; vedação: FKM
Material porca	latão, niquelado

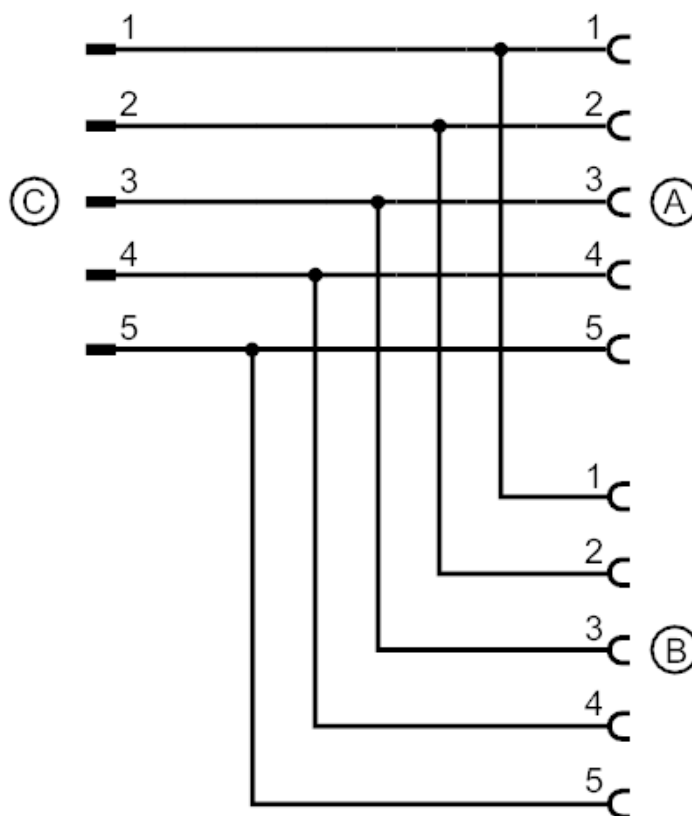
Notas	
Quantidade	1 peça

conexão elétrica - conector

Conexão: 1 x M12; codificação: A; Bloqueio: latão, niquelado; Contatos: dourado; Máx. torque de aperto: 0,6...1,5 Nm



Conexão



conexão elétrica - soquete

Conexão: 2 x M12; codificação: A; Bloqueio: latão, niquelado; Contatos: dourado; Máx. torque de aperto: 0,6...1,5 Nm

EBC116

Distribuidor Y

ZDO2H050MSS0000-00STGH050MSS

