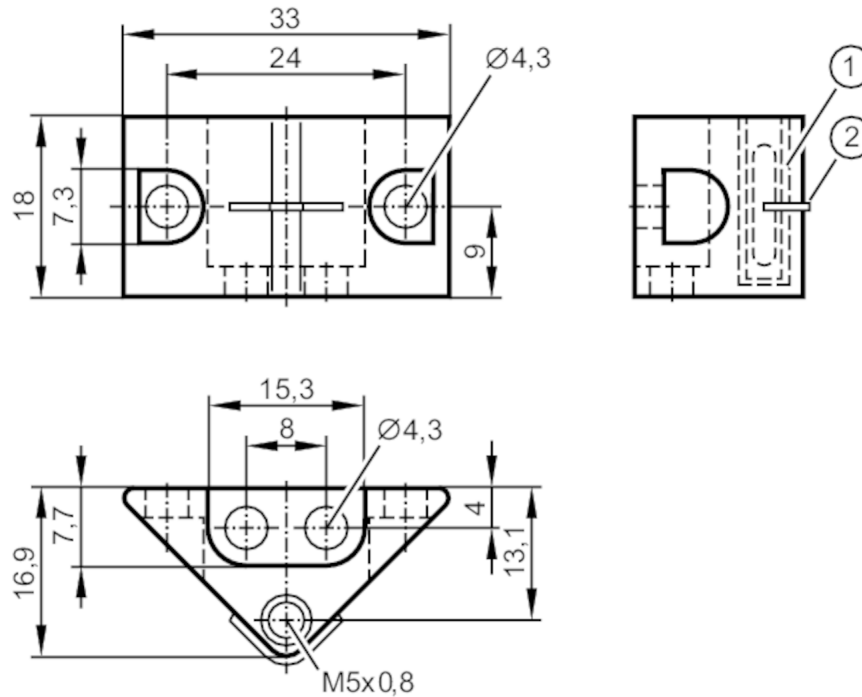




Tag RFID

ID-TAG/TRIANGLE HOUSING/06



- 1 etiqueta de ID
2 marca de posicionamento do dia centro da antena



Campo de aplicação

Aplicação Codificação dos transportadores da peça de trabalho no roteamento de transportadores

Dados elétricos

Frequência de operação	[MHz]	13,56
Tamanho da memória	[bit]	896
Tipo de memória		EEPROM
Tipo de chip		Vigo
Número de blocos		28
Tamanho do bloco	[Byte]	4
Número de identificação única (UID)	[Byte]	8
Padrão RFID		ISO 15693
Ciclo de leitura máx.		ilimitado
Ciclo de gravação máx.		100000

Condições ambientais

Temperatura ambiente	[°C]	-25...85
Temperatura de armazenamento	[°C]	-40...90
Proteção		IP 67

E80348



Tag RFID

ID-TAG/TRIANGLE HOUSING/06

Certificações / testes		
Resistência a choques	DIN IEC 68-2-29	30 g 18 ms
Resistência à vibrações	DIN IEC 68-2-6	6 g 14...200 Hz
Homologação de equipamentos de rádio	ISO 15693	
Dados mecânicos		
Peso [g]	9,1	
Involúcro	Fixação de etiqueta para transportadores da peça de trabalho	
Tipo de montagem	montagem em metal e não-metal; (aparafusar ; colar sobre superfície)	
Dimensões [mm]	18 x 33 x 16,9	
Materiais	PBT laranja; PA preto	
Acessórios		
Material incluído		
Notas		
Quantidade	1 peça	
Outros dados		
distância de leitura para a montagem em metal (mm)		
ANT410 / DTI410	4	
ANT411 / DTI411	5	
ANT420 / DTI420 / DTM424 / DTI424 / DTM426	-	
ANT421 / DTI421 / DTM425 / DTI425 / DTM427	10	
ANT430 / DTI430 / DTM434 / DTI434 / DTM436	5	
ANT431 / DTI431 / DTM435 / DTI435 / DTM437	15	
ANT513 / DTI513 / DTC510	20	
ANT515 / DTI515 / ANT516 / DTI516	5	
ANT600 / DTI600	15	