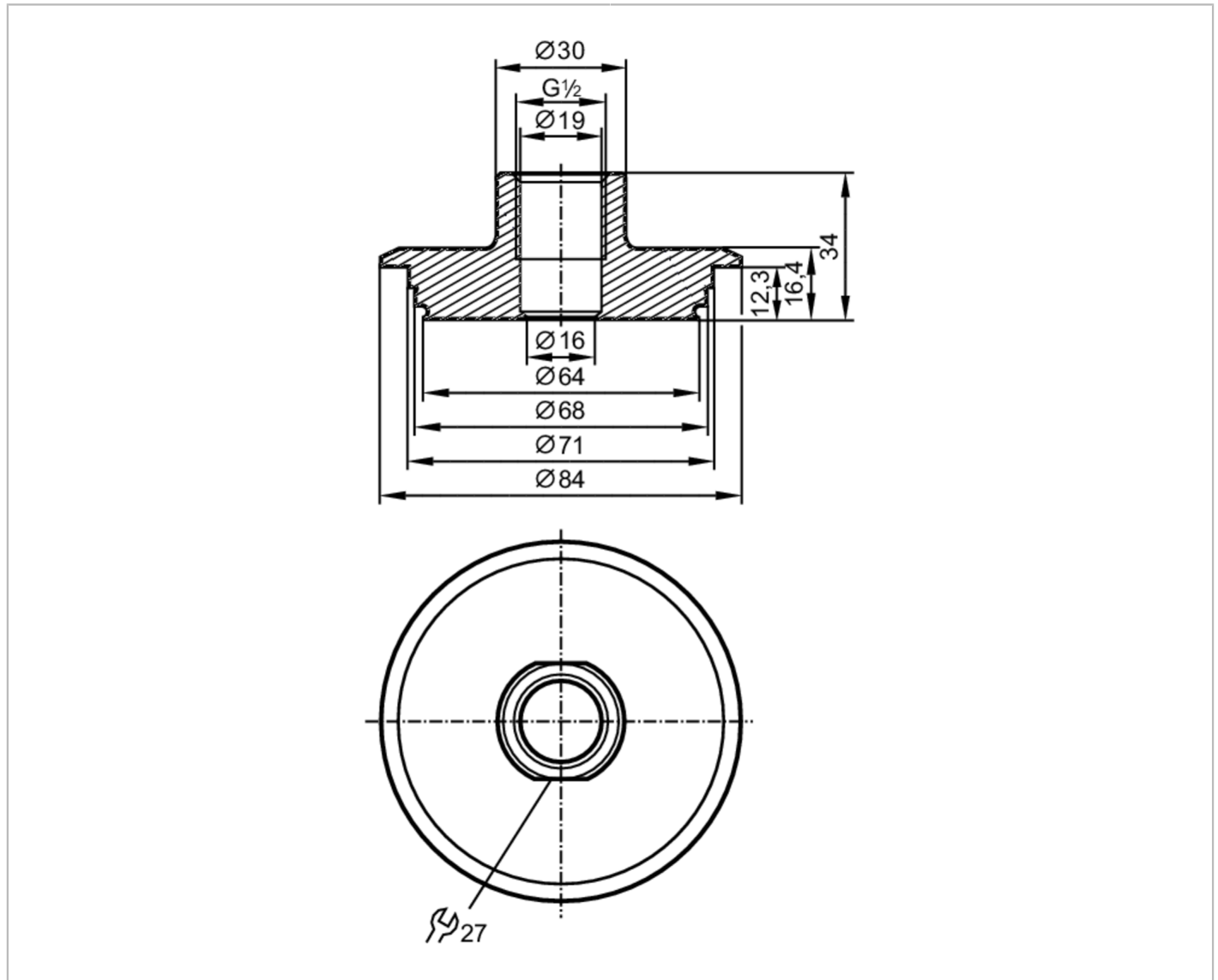


E43307



Adaptador de processo Varivent

ADAPT G1/2 VARIVENT D68



EC 1935/2004 EHEDG Tested **FCM** **FDA**

Campo de aplicação	
Resistência à pressão	[bar] 25
Dados mecânicos	
Peso	[g] 596
Materiais	1.4435 (aço inoxidável / 316L)
Conexão do sensor	G 1/2 cone de vedação
Conexão de processo	Varivent Form N, DN40...DN150 (1,5...6"), Ø 68 mm
Característica da superfície Ra/Rz das superfícies que entram em contato com as substâncias	0,4 / 4
Classe de higiene de acordo com a norma DIN 11866	H4
Notas	
Quantidade	1 peça