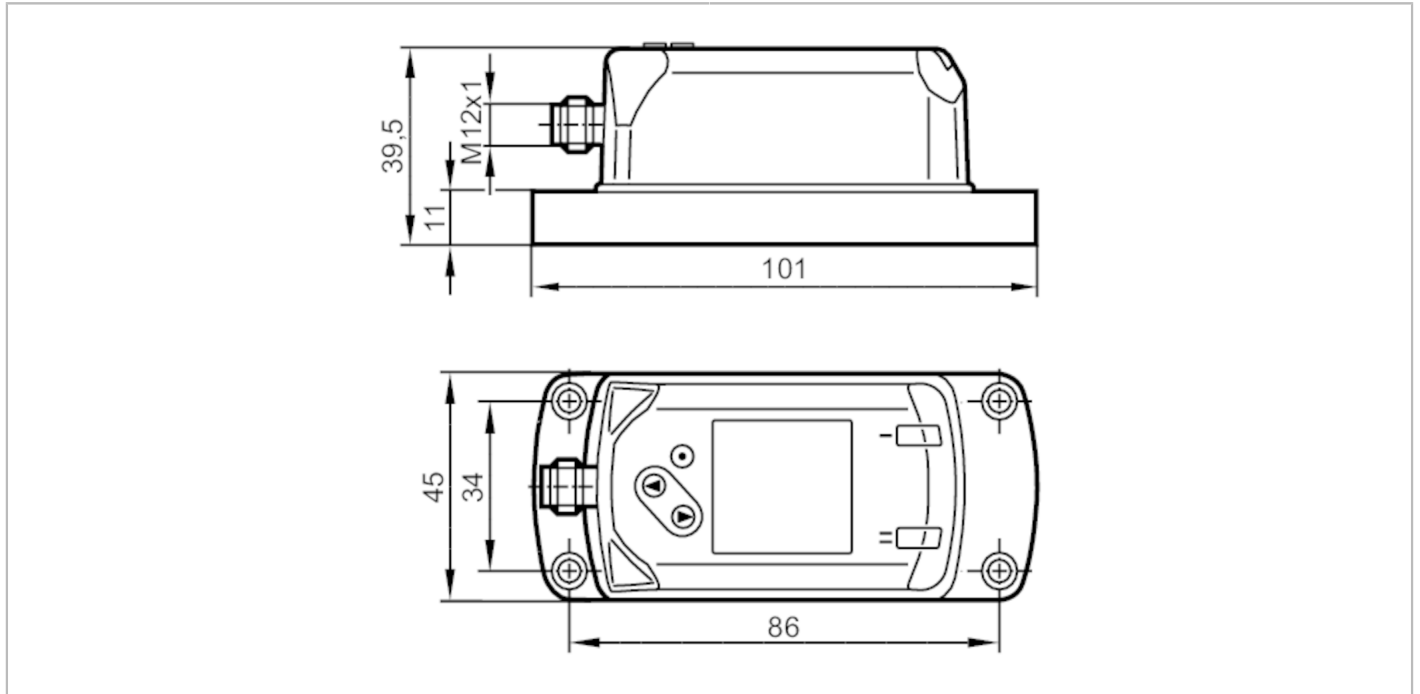


E30391



Display IO-Link

IO-Link DISPLAY 1,44"



Campo de aplicação

Característica especial	Contatos banhados a ouro
-------------------------	--------------------------

Dados elétricos

Tensão de operação [V]	18...30 DC
Consumo de corrente [mA]	< 47
Resistência de isolamento mín. [MΩ]	100; (500 V DC)
Classe de proteção	III
Proteção contra inversão de polaridade	sim

Software / programação

Possibilidades de ajuste dos parâmetros	exibição, método de visualização (quantidade, texto, código QR)
---	---

Interfaces

Interface de comunicação	IO-Link
Tipo de transferência	COM2 (38,4 kBaud)
Revisão IO-Link	1.1
SDCI-Padrão	IEC 61131-9
Dispositivo IO-Link ID	681 d / 00 02 A9 h
Perfil	Smart Sensor: Process Data Variable; Device Identification, Device Diagnosis
Modo SIO	não
Classe de master port exigida	A
Dados do processo binários	6
Tempo mín. do ciclo do processo [ms]	8,4

E30391



Display IO-Link

IO-Link DISPLAY 1,44"

Condições ambientais			
Temperatura ambiente	[°C]	0...60	
Temperatura de armazenamento	[°C]	-20...80	
Proteção		IP 65; IP 67	
Certificações / testes			
EMC		DIN EN 61000-6-2	
		DIN EN 61000-6-4	
Resistência a choques		DIN EN 60068-2-27	20 g (11 ms)
Resistência à vibrações		DIN EN 60068-2-6	20 g (10...50 Hz)
MTTF	[anos]		5,63
Dados mecânicos			
Peso	[g]		174
Materiais		1.4404 (aço inoxidável / 316L); PC; PBT-GF30; PPS; FKM; PA 6.6-GF30	
Displays / elementos de operação			
Display		display colorido 1,44", 128 x 128 pixels	
		2 x LED, amarelo	
Notas			
Quantidade		1 peça	
conexão elétrica			
Conexão: 1 x M12; Contatos: dourado			