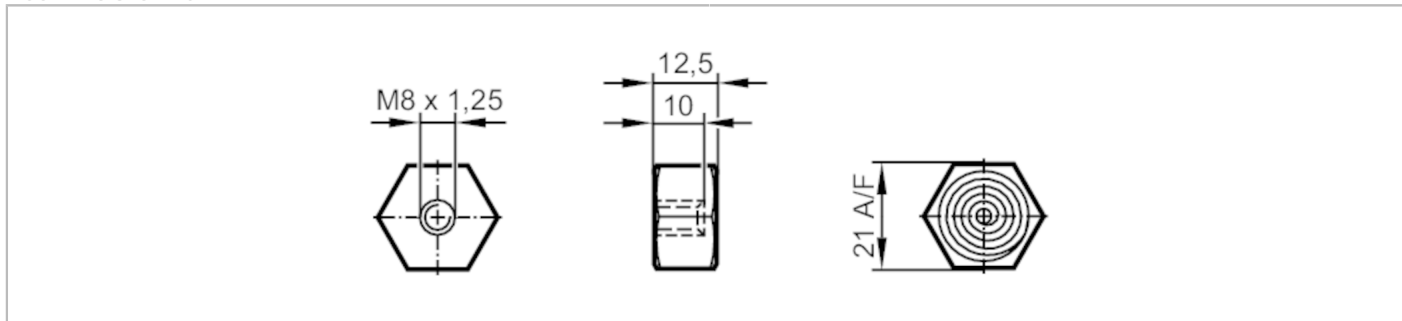


E30473



Adaptador adesivo para sensores de aceleração e de vibração

MOUNTING STUD M8 HEX 21 MM



Campo de aplicação

Modelo	para efector octavis
--------	----------------------

Dados mecânicos

Peso	[g]	33,1
Materiais		1.4305 (aço inoxidável / 303)
Conexão do sensor		M8 x 1,25 Rosca interna

Notas

Quantidade		1 peça
------------	--	--------