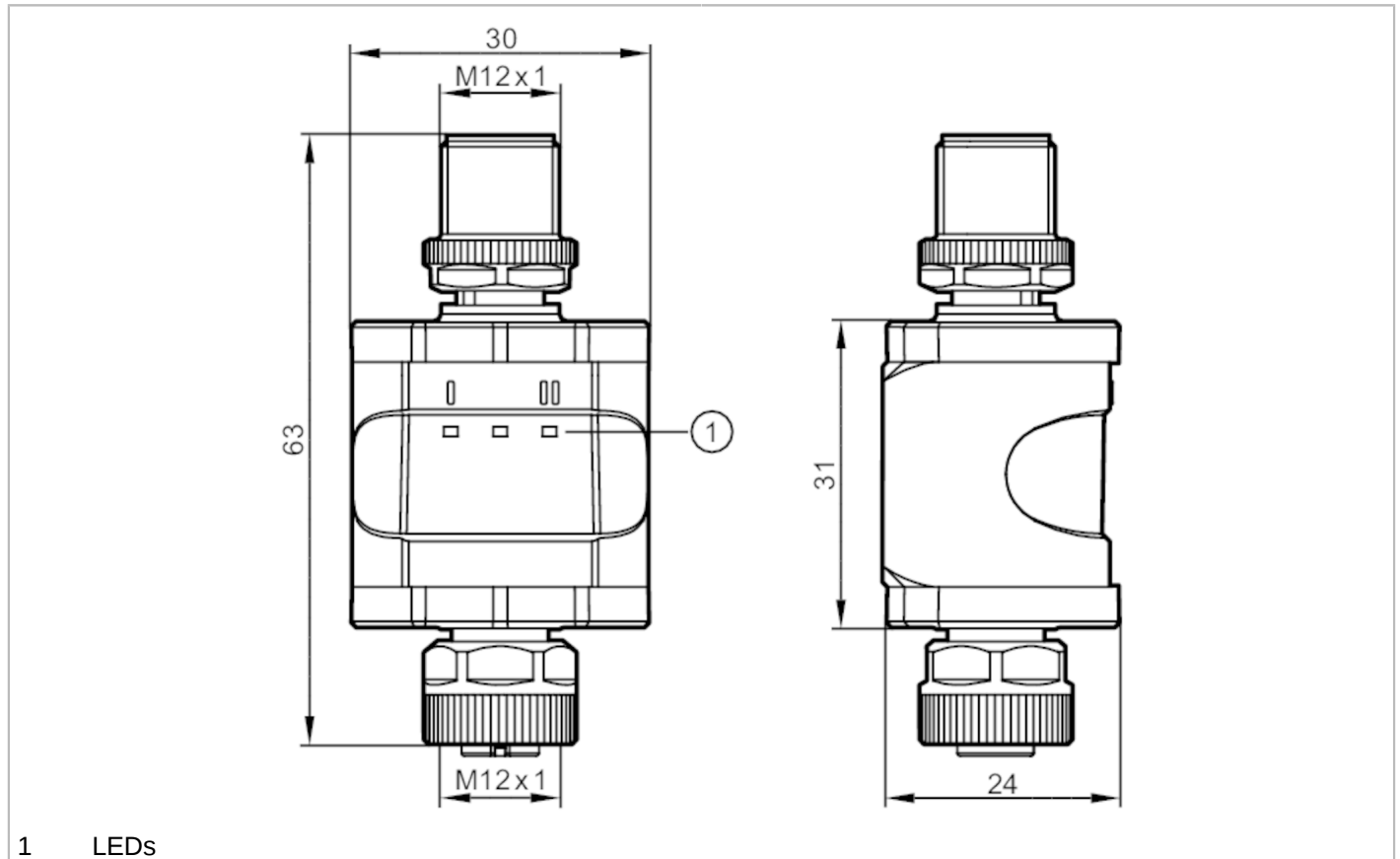


E30446



Conversor IO-Link/Bluetooth

IO-LINK INLINE BLUETOOTH ADAPTER



1 LEDs



Campo de aplicação

Característica especial	Contatos banhados a ouro
Homologação de radiotransmissão para	EUA; Canadá; EU/RED; Austrália; Japão; Namíbia; Brasil; China; Índia; Cingapura; México; África do Sul
Nota sobre a aprovação de rádio	A lista de países que aplicam a Diretiva Europeia 2014/53/UE sobre equipamentos de rádio pode ser encontrada em "Downloads".

Dados elétricos

Tensão de operação [V]	18...30 DC
Tensão nominal DC [V]	24
Consumo de corrente [mA]	30...830; (24 V DC, plena carga)
Classe de proteção	III
Proteção contra inversão de polaridade	sim

Software / programação

Possibilidades de ajuste dos parâmetros	registro de valor do processo
---	-------------------------------

Interfaces

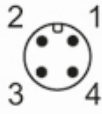
Interface de comunicação	IO-Link; Bluetooth
--------------------------	--------------------

E30446



Conversor IO-Link/Bluetooth

IO-LINK INLINE BLUETOOTH ADAPTER

Bluetooth		
Padrão de transmissão	BLE 4.0; BLE 4.1; BLE 4.2; EDR 2.0; EDR 2.1	
Banda de frequência	2,4 - 2,482 GHz	
Potência de transmissão [mW]	10; (10 dBm)	
Alcance de detecção	typ. 20 m	
IO-Link Device		
Tipo de transferência	COM1 (4,8 kBaud); COM2 (38,4 kBaud); COM3 (230,4 kBaud)	
Revisão IO-Link	1.0; 1.1	
SDCI-Padrão	IEC 61131-9	
Classe de master port exigida	A	
Condições ambientais		
Temperatura ambiente [°C]	-25...60	
Temperatura de armazenamento [°C]	-25...70	
Proteção	IP 67	
Certificações / testes		
EMC	DIN EN 61000-6-2	
	DIN EN 61000-6-4	
Resistência a choques	DIN EN 60068-2-27	15 g (6 ms)
Resistência à vibrações	DIN EN 60068-2-6	2 g (10...150 Hz)
MTTF [anos]	285	
Certificado UL	Número do arquivo UL	E205959
Dados mecânicos		
Peso [g]	88,5	
Materiais	1.4404 (aço inoxidável / 316L); latão (2.0401); PA; PBT; FKM; vedação: FKM;	
Displays / elementos de operação		
Display	em operação	1 x LED, verde
	IO-Link	1 x LED, amarelo
	Bluetooth	1 x LED, azul
Notas		
Quantidade	1 peça	
conexão elétrica		
conexão elétrica - conector		
Conexão: 1 x M12; codificação: A; Contatos: dourado		
		

E30446



Conversor IO-Link/Bluetooth

IO-LINK INLINE BLUETOOTH ADAPTER

1	L+ Alimentação
2	OUT2
3	L- Alimentação
4	OUT1

conexão elétrica - soquete

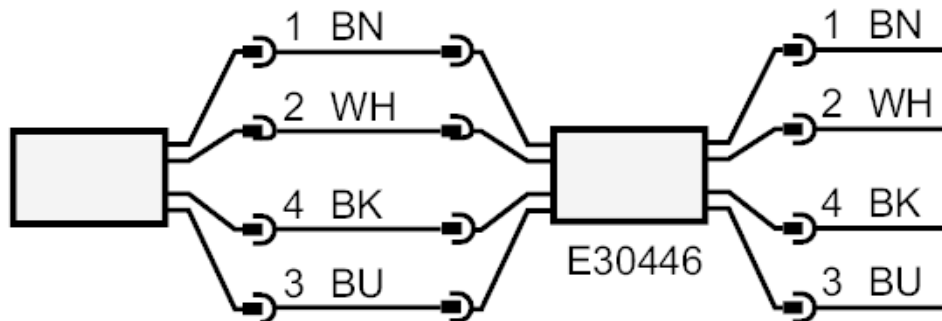
Conexão: 1 x M12; codificação: A; Contatos: dourado



1	L+ Alimentação
2	OUT2
3	L- Alimentação
4	OUT1

conexão elétrica

Conexão



OUT1: IO-Link
Codificação de cores conforme DIN EN 60947-5-2

Cores dos fios :

BK =	preto
BN =	marrom
BU =	azul
WH =	branco