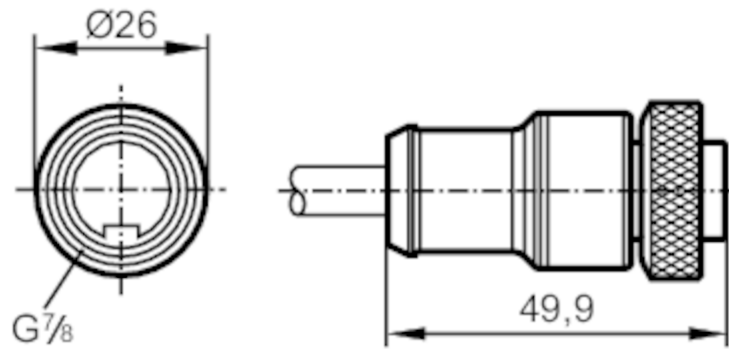


# E20428



## Cabo de conexão com soquete

AD0GB030MSS0002E03



### Dados elétricos

Tensão de operação [V] < 300 AC/DC

### Condições ambientais

Temperatura ambiente [°C] -30...80

Temperatura ambiente (móvel) [°C] -5...80

Proteção IP 68

### Dados mecânicos

Peso [g] 131,7

Dimensões [mm] 26 x 26 x 49,9

Material do invólucro TPU

Material porca zinco moldado sob pressão

### Notas

Quantidade 1 peça

### conexão elétrica

cabo: 2 m, PVC, preto, Ø 5,2 mm; 3 x 0,75 mm<sup>2</sup>

### conexão elétrica - soquete

Conexão: 1 x 7/8", reto; Corpo: TPU; Bloqueio: zinco moldado sob pressão

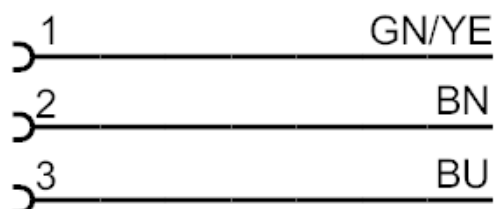
# E20428

## Cabo de conexão com soquete

AD0GB030MSS0002E03



### Conexão



Cores dos fios :

BN = marrom

BU = azul

GN/YE = verde/amarelo