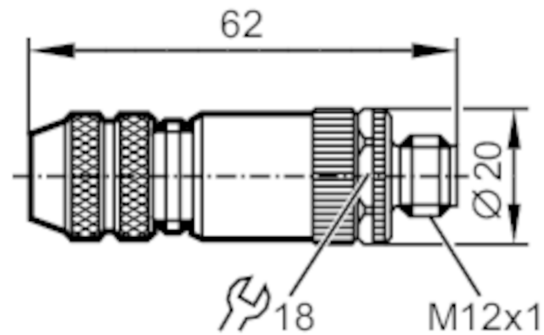


## Plugável

SSTGN040ZDSFKSG



## Campo de aplicação

Característica especial	sem silicone; Contatos banhados a ouro
Modelo	cabo de Ethernet, código D
Sem silicone	sim

## Dados elétricos

Tensão de operação	[V]	< 45 AC / < 70 DC
Capacidade de carga total	[A]	4; (...40 °C)

## Condições ambientais

Temperatura ambiente	[°C]	-25...85
Proteção		IP 67

## Dados mecânicos

Peso	[g]	44,6
Dimensões	[mm]	20,2 x 20,2 x 63
Materiais		zinco moldado sob pressão niquelado
Material do invólucro		zinco moldado sob pressão, niquelado
Material porca		zinco moldado sob pressão, niquelado

## Notas

Quantidade		1 peça
------------	--	--------

# E12289



## Plugável

SSTGN040ZDSFKSG

### conexão elétrica

terminais parafusados: ...0,75 mm<sup>2</sup>; Revestimento do cabo: Ø 6...8 mm; AWG 18

### conexão elétrica - conector

Conexão: 1 x M12, reto; codificação: D; Corpo: zinco moldado sob pressão, niquelado; Bloqueio: zinco moldado sob pressão, niquelado; Contatos: dourado; Cabo de conexão blindado: protegível



### Conexão

