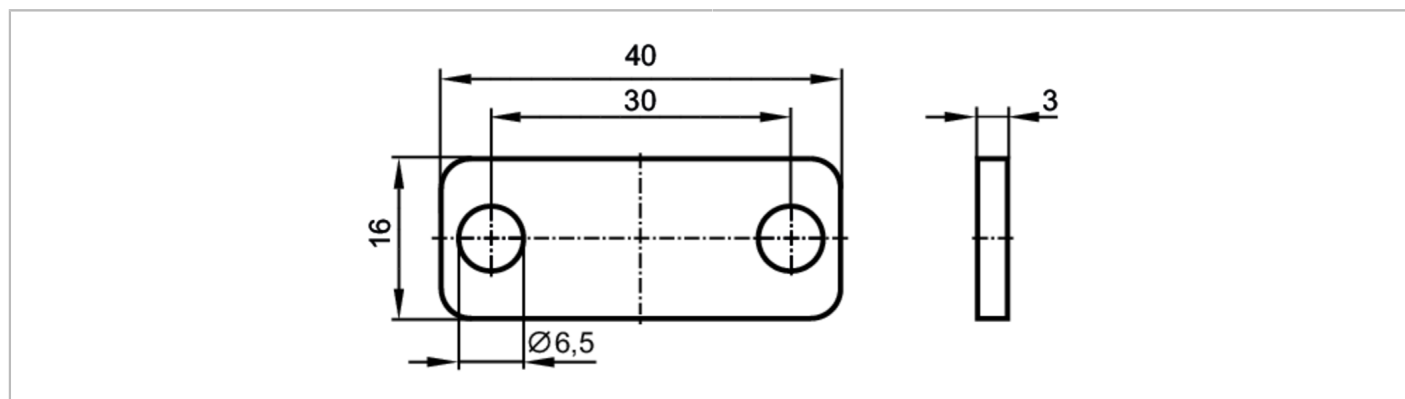


E12161



Suporte de montagem

IMC bracket plate



Dados mecânicos	
Peso [g]	43,8
Dimensões [mm]	16 x 40 x 3
Materiais	suporte de montagem: Aço inoxidável; Arruela plana: Aço inoxidável; parafusos: Aço inoxidável
Acessórios	
Material incluído	parafusos de sextavado interno: 2 Arruelas: 2
Notas	
Quantidade	1 peça