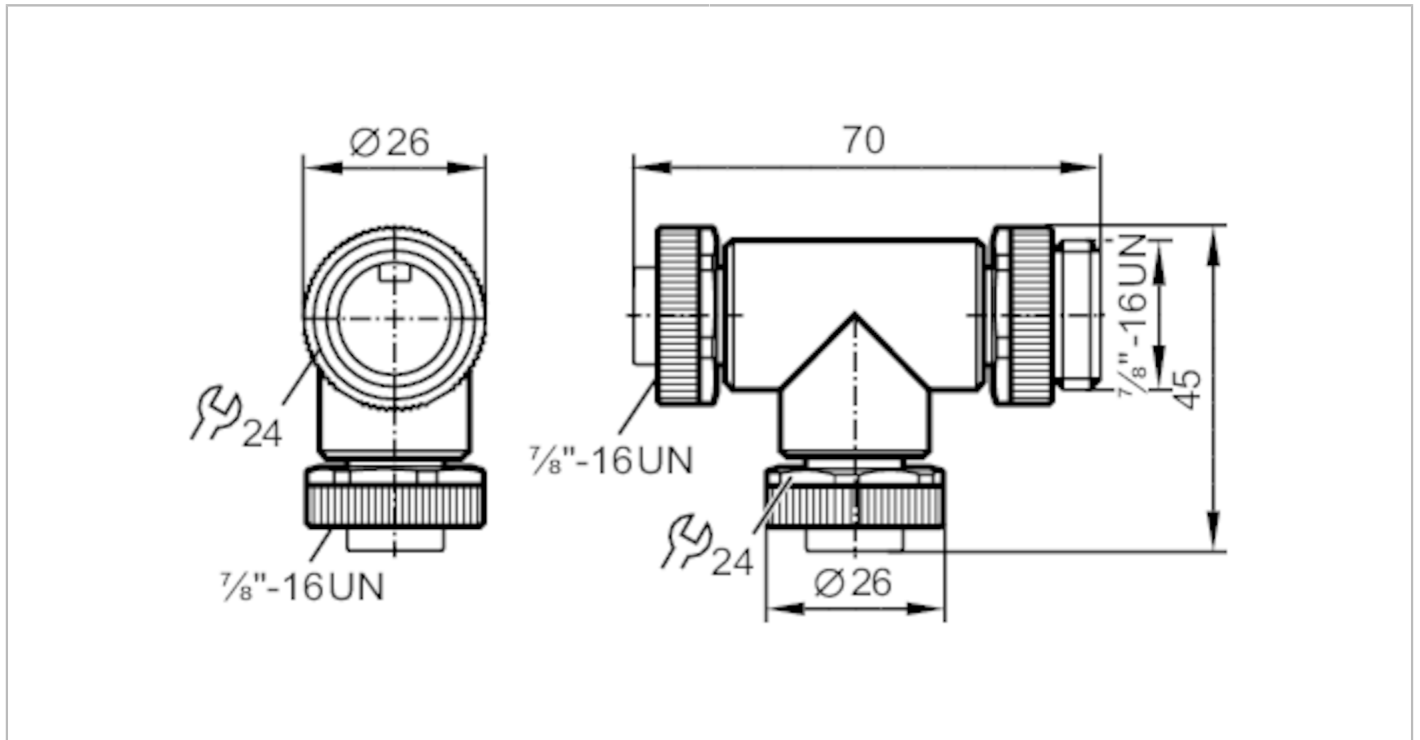


E12777



Prolongador duplo em T

ZDO2B030ZDS0000-00STGB030ZDS



Campo de aplicação

Característica especial

Contatos banhados a ouro

Dados elétricos

Tensão de operação	[V]	< 300 AC/DC
Classe de proteção		II
Capacidade de carga total	[A]	10

Condições ambientais

Temperatura ambiente	[°C]	-30...85
Proteção		IP 68

Dados mecânicos

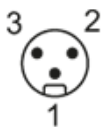
Peso	[g]	71,25
Material porca		zinco moldado sob pressão

Notas

Quantidade		1 peça
------------	--	--------

conexão elétrica - conector A

Conexão: 7/8"; Bloqueio: zinco moldado sob pressão; Contatos: dourado



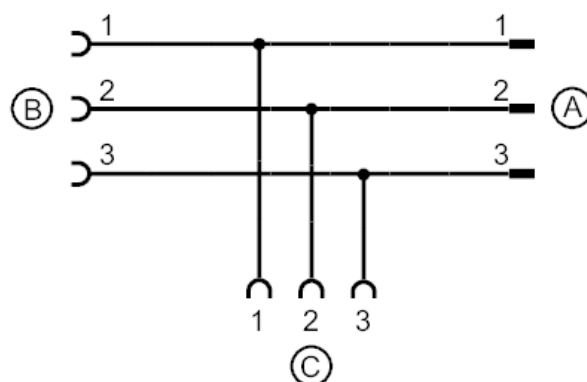


Prolongador duplo em T

ZDO2B030ZDS0000-00STGB030ZDS

conexão elétrica

Conexão



conexão elétrica - soquete B

Conexão: 7/8"; Bloqueio: zinco moldado sob pressão; Contatos: dourado



conexão elétrica - soquete C

Conexão: 7/8"; Bloqueio: zinco moldado sob pressão; Contatos: dourado

