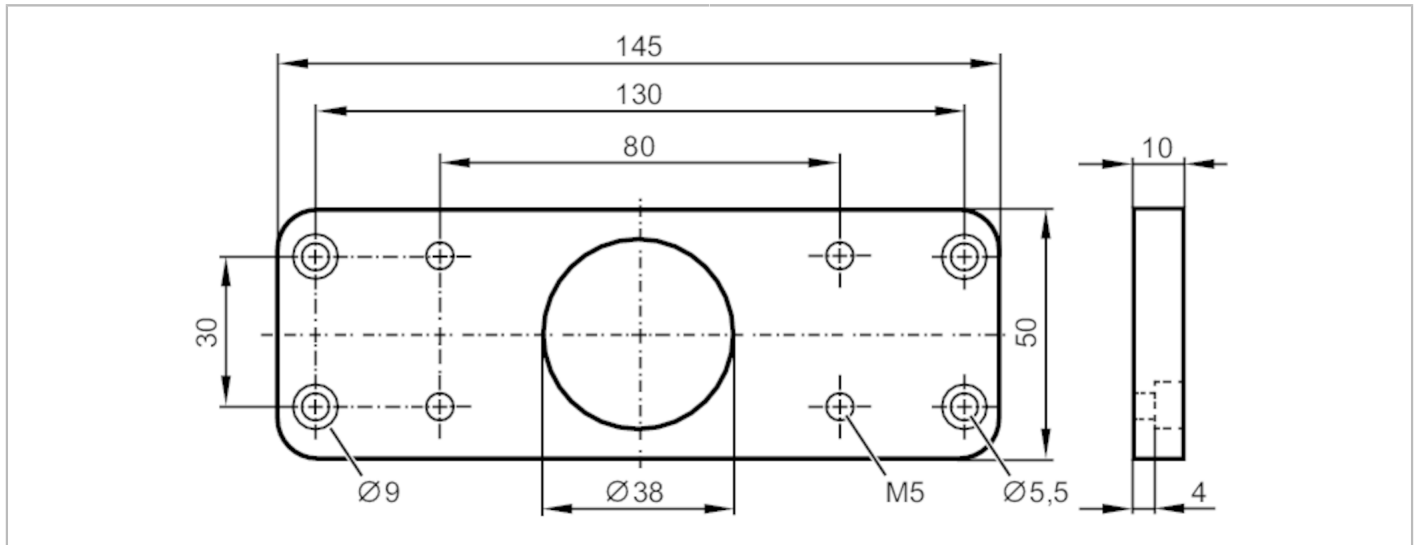


# E12573



## Suporte de montagem

ADAPTER 130X30X10



### Campo de aplicação

Modelo para tipos MVQ

### Dados mecânicos

Peso [g]	99,9
Dimensões [mm]	10 x 145 x 50
Distância entre os furos para o elemento angular de montagem	130 x 30 mm
Altura do eixo para acionamento de válvula	30 mm
Adequado para diâmetros de eixo [mm]	< 38
Materiais	POM preto

### Notas

Quantidade 1 peça