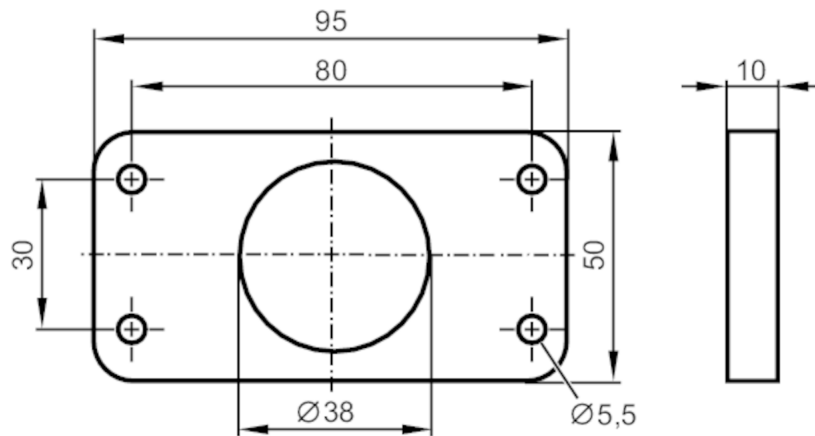


E12569



Suporte de montagem

ADAPTER 80X30X10



Campo de aplicação

Modelo para tipos MVQ

Dados mecânicos

Peso [g]	71,6
Dimensões [mm]	10 x 95 x 50
Distância entre os furos para o elemento angular de montagem	80 x 30 mm
Altura do eixo para acionamento de válvula	30 mm
Adequado para diâmetros de eixo [mm]	< 38
Materiais	POM preto

Notas

Quantidade 1 peça