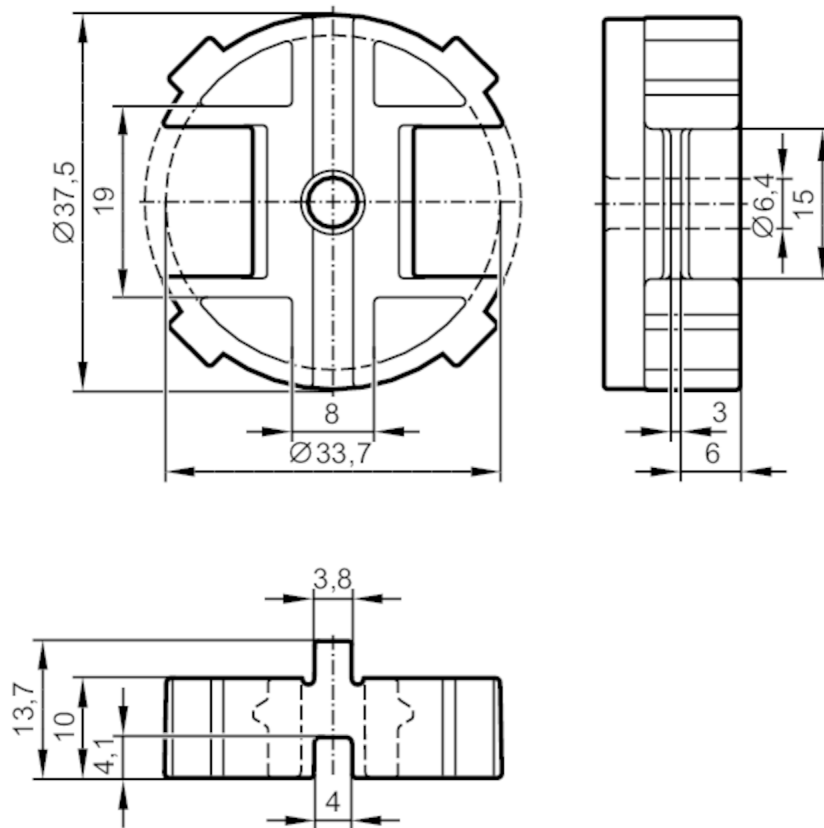


E12526



Placas distanciadoras para cames de comutação

SPACER 10MM FOR PUCK



Área de aplicação

Modelo para interfaces mecânicas em acionadores pneumáticos ou atuadores manuais VDI / VDE 3845, ISO 5211 / DIN 3337

Montagem Altura de compensação 10 mm

Dados mecânicos

Peso [g] 13,2

Materiais PA 6 preto; parafuso: aço inoxidável

Acessórios

Material incluído Parafuso de cabeça redonda: 1 x M6 x 25, EN ISO 7380-2:2011

Observações

Unidades por embalagem 1 peça