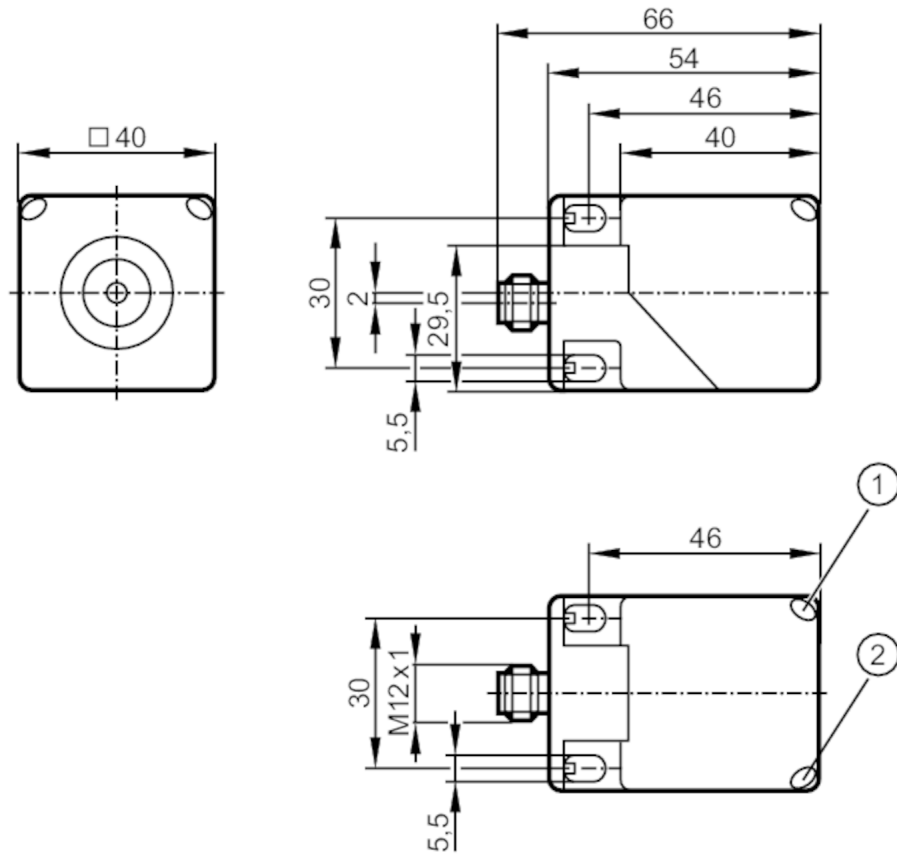


Unidade de avaliação compacta para monitoramento da velocidade de rotação

DMC3024-WRKG/IO/US



- 1 LED amarelo
2 LED verde


Características do produto

Função elétrica	PNP/NPN
Saída	abertura / fechamento; (parametrizável)
Alcance de detecção [mm]	24
Interface de comunicação	IO-Link
Invólucro	Retangular
Dimensões [mm]	40 x 40 x 54

Campo de aplicação

Aplicação	avaliação simples de movimentos rotativos e lineares quanto ao valor nominal excedido; bloquear
-----------	---

Dados elétricos

Tensão nominal DC [V]	10...30
Consumo de corrente [mA]	< 10
Classe de proteção	III
Proteção contra inversão de polaridade	sim



Unidade de avaliação compacta para monitoramento da velocidade de rotação

DMC3024-WRKG/IO/US

Saídas		
Função elétrica		PNP/NPN
Saída		abertura / fechamento; (parametrizável)
Queda de tensão máx. da saída de comutação DC	[V]	2,5
Intensidade de corrente máxima constante da saída de comutação DC	[mA]	100
Proteção contra curto-circuitos		sim
Proteção contra sobrecarga		sim
Faixa de registro		
Alcance de detecção	[mm]	24
Distância de comutação ajustável		não
Distância de trabalho	[mm]	0...19,44
Faixa de medição / de ajuste		
Alcance de ajuste	[Imp/min]	5...9600
Precisão / desvios		
Fator de correção		aço: 1 / Aço inoxidável: 0,7 / latão: 0,5 / alumínio: 0,4 / cobre: 0,3
Histerese	[% de Sr]	10
Tempos de reação		
Retardo de partida	[s]	0...30; (Em passos de: 100 ms; falho: 15 s)
Frequência de amortecimento máx.	[Imp/min]	12000
Interfaces		
Interface de comunicação		IO-Link
Condições ambientais		
Temperatura ambiente	[°C]	-40...85
Temperatura de armazenamento	[°C]	-25...85
Proteção		IP 67
Certificações / testes		
EMC	EN 61000-4-2 ESD	4 kV CD / 8 kV AD
	EN 61000-4-3 HF irradiado	10 V/m
	EN 61000-4-4 Burst	2 kV
	EN 61000-4-6 AF com fio	10 V
	EN 55011	classe B
	EN 60947-5-2	
MTTF	[anos]	636
Certificado UL	Número de aprovação UL	A009

DI5034



Unidade de avaliação compacta para monitoramento da velocidade de rotação

DMC3024-WRKG/IO/US

Dados mecânicos		
Peso	[g]	182
Invólucro		Retangular
Montagem		não embutido
Dimensões	[mm]	40 x 40 x 54
Materiais		PA

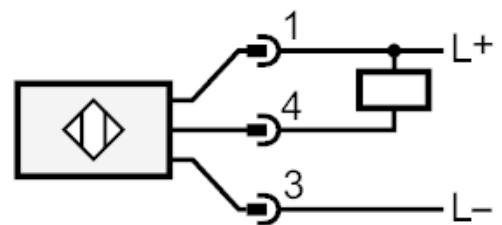
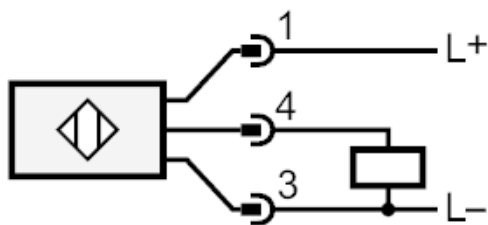
Displays / elementos de operação		
Display	em operação	LED, verde
	Modo SIO	
	amplificador de potência energizado	4 x LED, amarelo
	modo IO-Link	
	alvo na área de medição	4 x LED, amarelo
	alvo fora da área de medição	4 x LED, amarelo pisca

conexão elétrica

Conexão: 1 x M12; Corpo: latão, revestido com bronze branco



Conexão



4: OUT / IO-Link