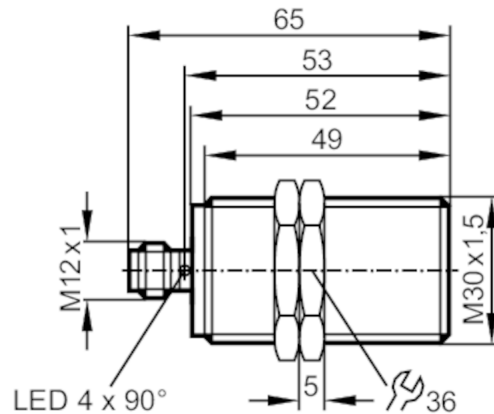




Unidade de avaliação compacta para monitoramento da velocidade de rotação

DIK3012BWRKG/IO/US



Características do produto

Função elétrica	PNP/NPN
Saída	abertura / fechamento; (parametrizável)
Alcance de detecção [mm]	12
Interface de comunicação	IO-Link
Invólucro	forma construtiva de roscas
Dimensões [mm]	M30 x 1,5 / L = 65

Campo de aplicação

Aplicação	avaliação simples de movimentos rotativos e lineares quanto ao valor nominal excedido; bloquear
-----------	-------------------------------------------------------------------------------------------------

Dados elétricos

Tensão nominal DC [V]	10...30
Consumo de corrente [mA]	< 10
Classe de proteção	III
Proteção contra inversão de polaridade	sim

Saídas

Função elétrica	PNP/NPN
Saída	abertura / fechamento; (parametrizável)
Queda de tensão máx. da saída de comutação DC [V]	2,5
Intensidade de corrente máxima constante da saída de comutação DC [mA]	100
Proteção contra curto-circuitos	sim
Proteção contra sobrecarga	sim

Faixa de registro

Alcance de detecção [mm]	12
Distância de comutação ajustável	não
Distância de trabalho [mm]	0...9,72

DI5031



Unidade de avaliação compacta para monitoramento da velocidade de rotação

DIK3012BWRKG/IO/US

Faixa de medição / de ajuste		
Alcance de ajuste	[Imp/min]	5...14400
Precisão / desvios		
Fator de correção		aço: 1 / Aço inoxidável: 0,7 / latão: 0,5 / alumínio: 0,4 / cobre: 0,3
Histerese	[% de Sr]	10
Tempos de reação		
Retardo de partida	[s]	0...30; (Em passos de: 100 ms; falho: 15 s)
Frequência de amortecimento máx.	[Imp/min]	18000
Interfaces		
Interface de comunicação		IO-Link
Condições ambientais		
Temperatura ambiente	[°C]	-40...85
Temperatura de armazenamento	[°C]	-25...85
Proteção		IP 66; IP 67; IP 68; IP 69K
Certificações / testes		
EMC	EN 61000-4-2 ESD	4 kV CD / 8 kV AD
	EN 61000-4-3 HF irradiado	10 V/m
	EN 61000-4-4 Burst	2 kV
	EN 61000-4-6 AF com fio	10 V
	EN 55011	classe B
Resistência a choques	EN 60947-5-2	
	EN 60068-2-27 Ea	100 g 11 ms de meio seno; cada 3 choques em cada direção dos 3 eixos de coordenadas
Resistência à vibrações	DIN EN 60947-5-2	20 g (10...3000 Hz)
		50 ciclos de frequência, 1 oitava / minuto, em 3 eixos
MTTF	[anos]	664
Certificado UL	Número de aprovação UL	A008
Dados mecânicos		
Peso	[g]	121,5
Invólucro		forma construtiva de roscas
Montagem		embutido
Dimensões	[mm]	M30 x 1,5 / L = 65
Designação da rosca		M30 x 1,5
Materiais		latão revestido com bronze branco; face ativa: PBT laranja; janela LEDs: PEI; porcas de fixação: latão revestido com bronze branco
Máx. torque de aperto	[Nm]	50
Displays / elementos de operação		
Display	Modo SIO	
	amplificador de potência energizado	4 x LED, amarelo
	modo IO-Link	
	alvo na área de medição	4 x LED, amarelo
	alvo fora da área de medição	4 x LED, amarelo pisca

DI5031



Unidade de avaliação compacta para monitoramento da velocidade de rotação

DIK3012BWRKG/IO/US

Acessórios

Material incluído

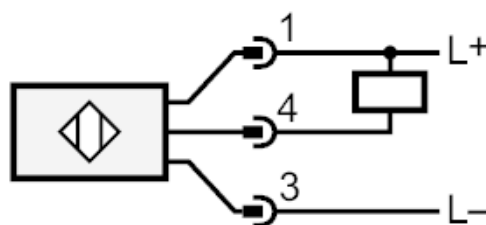
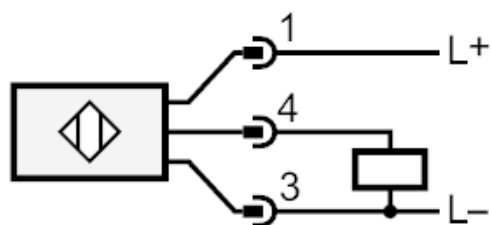
porcas de fixação: 2

conexão elétrica

Conexão: 1 x M12



Conexão



4: OUT / IO-Link