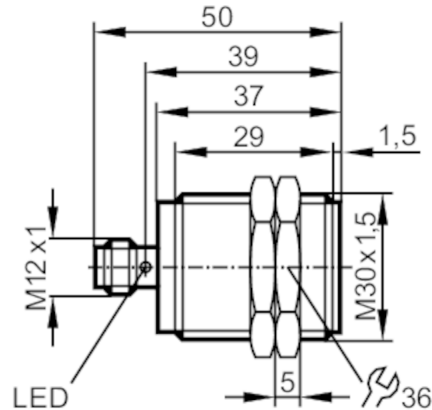


ANT430



Cabeça de leitura e gravação RFID HF

DTRHF IBRWIDUS03



Campo de aplicação

Aplicação	detectar objetos nos equipamentos de transporte	
Homologação de radiotransmissão para	EUA; Canadá; EU/RED; Japão; Austrália; China; Taiwan; Índia; Cingapura; Ucrânia	
Nota sobre a aprovação de rádio	A lista de países que aplicam a Diretiva Europeia 2014/53/UE sobre equipamentos de rádio pode ser encontrada em "Downloads".	

Dados elétricos

Tensão de operação [V]	19,2...28,8 DC; (Alimentação só via unidade de avaliação DTE10x (conforme EN 60950-1))	
Consumo de corrente [mA]	< 50	
Classe de proteção	III	
Frequência de operação [MHz]	13,56	
Padrão RFID	ISO 15693	

Faixa de registro

Distância da cabeça de leitura/escrita frontal [mm]	100	
Distância da cabeça de leitura/escrita lateral [mm]	50	
Distância para a etiqueta de ID [mm]	referente a um tag de disco de 30 mm; I-CODE SLI	≤ 30

Interfaces

Interface de comunicação	DATA / DTE10x
--------------------------	---------------

Condições ambientais

Temperatura ambiente [°C]	-20...60	
Temperatura de armazenamento [°C]	-25...80	
Proteção	IP 67; IP 69K	

ANT430



Cabeça de leitura e gravação RFID HF

DTRHF IBRWIDUS03

Certificações / testes

EMC	DIN EN 61000-6-2	
Resistência a choques	EN 60068-2-27	50 g 11 ms / 40 g (6 ms, permanente)
Resistência à vibrações	EN 60068-2-6	20 g 10...2000 Hz
Homologação de equipamentos de rádio	EN 302 291-2 V1.1.1 / EN 300 330-2 V1.5.1	

Dados mecânicos

Peso [g]	187,5
Invólucro	Cilíndrico
Montagem	embutido
Dimensões [mm]	M30 x 1,5 / L = 50
Designação da rosca	M30 x 1,5
Materiais	invólucro: Aço inoxidável; Tampa: PPS

Displays / elementos de operação

Display	em operação	1 x LED, verde
	comunicação do dia	1 x LED, amarelo

Notas

Quantidade	1 peça
------------	--------

conexão elétrica

Conexão: 1 x M12



Conexão

