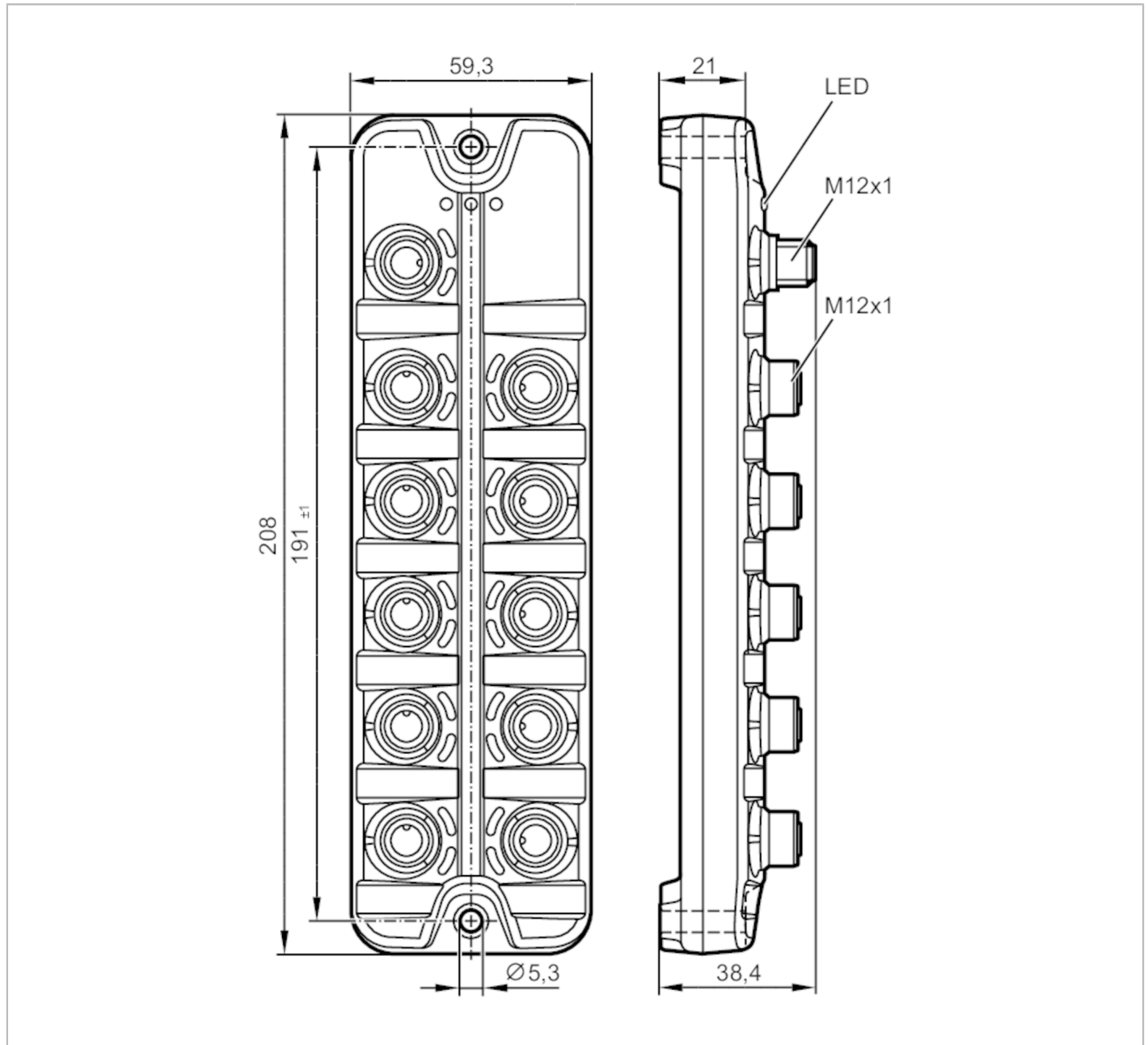


AL2241



Módulo de entrada IO-Link

IO-Link Module 10x2 DI M12 IP69K



Dados elétricos

Tensão de operação	[V]	18...30 DC
Consumo de corrente	[mA]	100...1100; (US)
Classe de proteção		III
Alimentação do sensor US		
Capacidade de corrente por porta	[A]	0,1

Entradas/saídas

Quantidade de entradas e saídas	Quantidade de entradas digitais: 20
---------------------------------	-------------------------------------



Módulo de entrada IO-Link

IO-Link Module 10x2 DI M12 IP69K

Entradas		
Quantidade de entradas digitais	20; (10 x 2 PNP tipo 2 conforme IEC 61131-2)	
Alimentação de sensor das entradas	IO-Link	
Fontes de alimentação [V]	16...30	
Interfaces		
Interface de comunicação	IO-Link	
SDCI-Padrão	IEC 61131-9	
Tipo de transferência	COM2 (38,4 kBaud)	
Revisão IO-Link	1.1	
Modo SIO	não	
Classe de master port exigida	A	
Tempo mín. do ciclo do processo [ms]	4,3	
DeviceIDs suportados	Modo de operação	DeviceID
	falho	940
Condições ambientais		
Temperatura ambiente [°C]	-25...60	
Temperatura de armazenamento [°C]	-25...70	
Umidade relativa do ar máx. [%]	90	
Altura máx. acima do nível do mar [m]	2000	
Proteção	IP 65; IP 67; IP 69K; (funcionamento com tampas de cobertura de aço inoxidável: IP 69K)	
Grau de proteção (NEMA 250)	6P	
Grau de sujidade	2	
Fluidos químicos	ISO 16750-5	HLP, CC, DB, DC, DD, CA
	NEMA 250 5.13.1	AA
Certificações / testes		
EMC	EN 61000-6-2	
	EN 61000-6-3	
	IEC 61131-9	
Resistência a choques	DIN EN 60068-2-27	
Resistência à vibrações	DIN EN 60068-2-64	
	DIN EN 60068-2-6	
MTTF [anos]	140	
Dados mecânicos		
Peso [g]	406	
Materiais	invólucro: PA cinza; soquete: 1.4404 (aço inoxidável / 316L)	
Material da vedação	EPDM	
Displays / elementos de operação		
Display	em operação	1 x LED, verde
	Erro	1 x LED, vermelho
	Função	1 x LED, amarelo



Módulo de entrada IO-Link

IO-Link Module 10x2 DI M12 IP69K

Acessórios

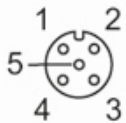
Acessório opcional tampa de cobertura para tomadas M12

Notas

Quantidade 1 peça

conexão elétrica - Entradas

Conexão: 10 x M12; codificação: A; vedação: EPDM



X1.0...X1.9

1	alimentação do sensor + 24 V DC (US)
2	Entrada digital DI2
3	alimentação do sensor GND (US)
4	Entrada digital DI1
5	não conectado

conexão elétrica - IO-Link

Conexão: 1 x M12; codificação: A



X1

1	+ 24 V DC (US)
2	não conectado
3	GND (US)
4	IO-Link