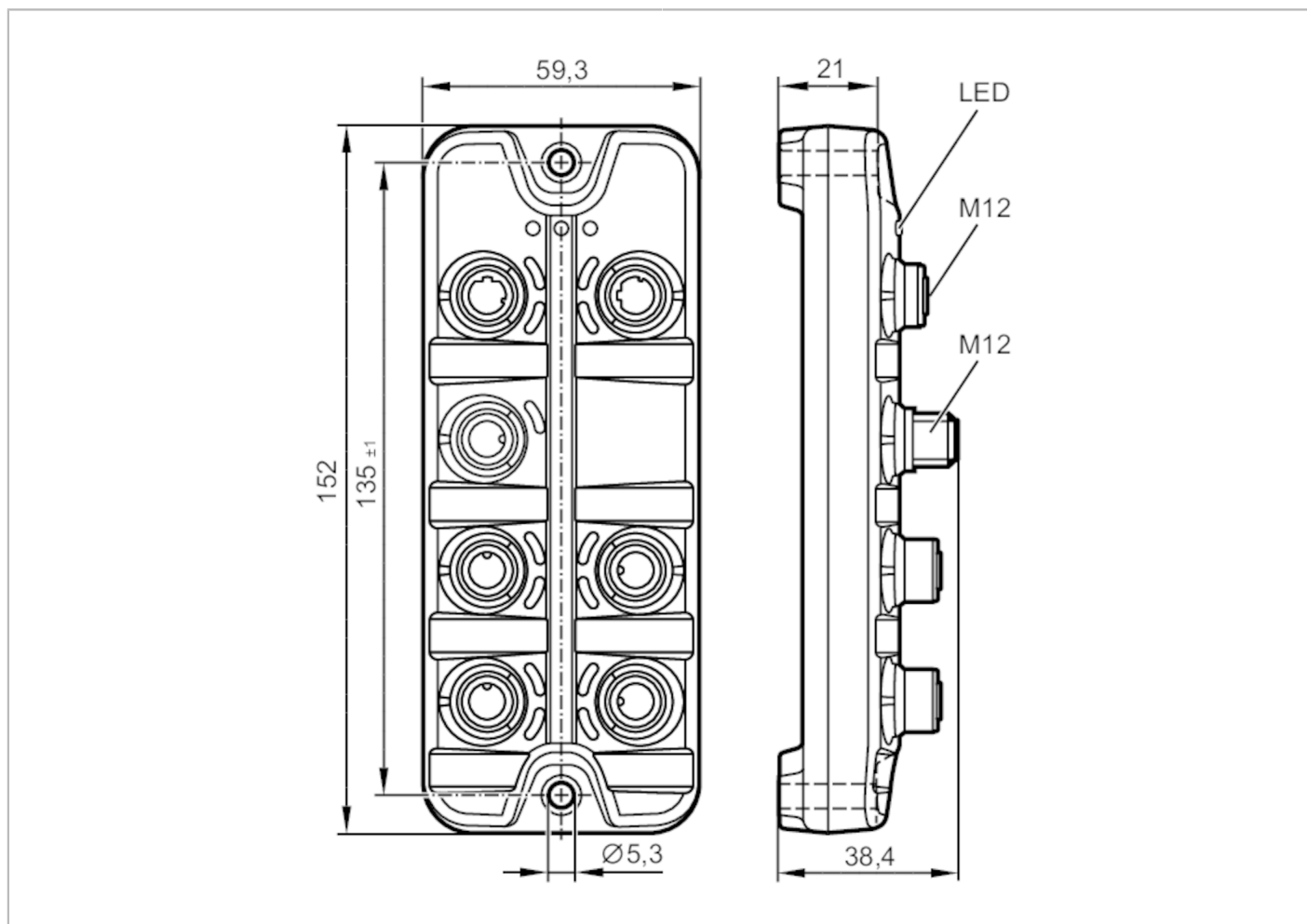


# AL1120



## IO-Link master com interface EtherNet/IP

IO-Link Master SL EIP 4P IP67



Campo de aplicação	
Aplicação	Módulo E / S para aplicações de campo
Função de alimentação em série	interface de barramento de campo
Dados elétricos	
Tensão de operação [V]	20...30 DC; (US ; para SELV/PELV)
Consumo de corrente [mA]	300...3900; (US)
Classe de proteção	III
Alimentação do sensor US	
Capacidade de carga total [A]	3,6
Entradas/saídas	
Quantidade total de entradas e saídas	8; (configuráveis)
Quantidade de entradas e saídas	Quantidade de entradas digitais: 8; Quantidade de saídas digitais: 4
Entradas	
Quantidade de entradas digitais	8; (IO-Link Port Class A: 4 x 2)
Nível de comutação High [V]	11...30



## IO-Link master com interface EtherNet/IP

IO-Link Master SL EIP 4P IP67

Nível de comutação Low	[V]	0...5
Entradas digitais com resistência contra curto-circuito		sim
<b>Saídas</b>		
Quantidade de saídas digitais		4; (IO-Link Port Class A: 4 x 1)
Carga de corrente máx. por saída	[mA]	300
Proteção contra curto-circuitos		sim
<b>Interfaces</b>		
Interface de comunicação		Ethernet; IO-Link
<b>Ethernet - EtherNet/IP</b>		
Padrão de transmissão		10Base-T; 100Base-TX
Taxa de transmissão		10 MBit/s; 100 MBit/s
Protocolo		EtherNet/IP
Configurações de fábrica		endereço IP: 192.168.1.250
		máscara da subrede: 255.255.255.0
		endereço IP do gateway: 0.0.0.0
		endereço MAC: consulte a placa de tipo
Nota sobre as interfaces		DHCP, BOOTP, static
		DLR (Device Level Ring)
		topologias de rede compatíveis: linha anel
<b>IO-Link Master</b>		
Tipo de transferência		COM1 (4,8 kBaud); COM2 (38,4 kBaud); COM3 (230,4 kBaud)
Revisão IO-Link		1.1
Quantidade de portas classe A		4
<b>Condições ambientais</b>		
Temperatura ambiente	[°C]	-25...60
Temperatura de armazenamento	[°C]	-25...85
Umidade relativa do ar máx.	[%]	90
Proteção		IP 65; IP 66; IP 67
Grau de proteção (NEMA 250)		6P
Grau de sujidade		2
Fluidos químicos	ISO 16750-5	AA, BA, BD, HLP, CC, DB, DC, DD, CA
	NEMA 250 5.13.1	AA
<b>Certificações / testes</b>		
EMC	EN 61000-6-2	
	EN 61000-6-4	
Resistência a choques	DIN EN 60068-2-27	
Resistência à vibrações	DIN EN 60068-2-64 2009-04	
	DIN EN 60068-2-6 2008-10	
MTTF	[anos]	96



## IO-Link master com interface EtherNet/IP

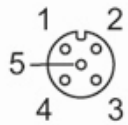
IO-Link Master SL EIP 4P IP67

Dados mecânicos	
Peso [g]	294,5
Materiais	invólucro: PA laranja; soquete: latão niquelado
Material da vedação	FKM

Notas	
Notas	Para obter mais informações, favor consulte o manual de operação.
Quantidade	1 peça

## conexão elétrica - Conexão de processo

Conexão: M12; codificação: A; vedação: FKM



## IO-Link Port Class A X01...X04

1	alimentação do sensor (US) L+
2	Entrada digital
3	alimentação do sensor (US) L-
4	C/Q IO-Link
5	não conectado

## conexão elétrica - Ethernet

Conexão: M12; codificação: D; vedação: FKM



## IN / OUT X21, X22

1	TX +
2	RX +
3	TX -
4	RX -
5	não conectado

## conexão elétrica - Fontes de alimentação

Conexão: M12; codificação: A



# AL1120



## IO-Link master com interface EtherNet/IP

IO-Link Master SL EIP 4P IP67

### X31

1	+ 24 V DC (US)
2	não conectado
3	GND (US)
4	não conectado