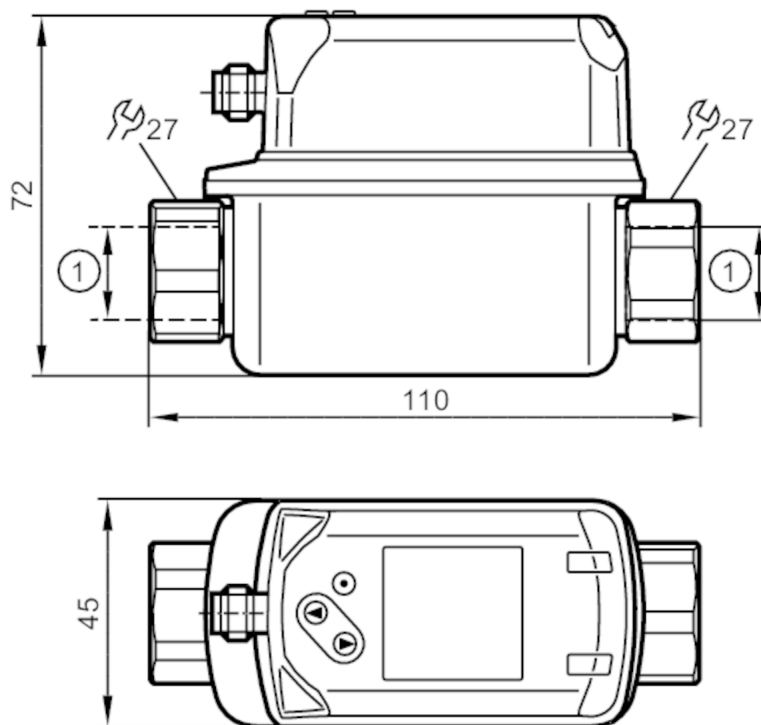


SV5504



Вихров разходомер с дисплей

SVK12XXX50KG/US-100



1 Rc 1/2
DN 10



Приложение

Приложение	за индустриални приложения
Среда	вода
Температура на средата [°C]	-10...90
Номинално налягане [bar]	12
Забележка за рейтинга на налягане	до 40 ° C

Електрически показатели

Работно напрежение [V]	18...30 DC
Консумация на ток [mA]	< 30
Мин. съпротивление на изолация [MΩ]	100; (500 V DC)
Клас на защита	III
Защита срещу обръщане на полярността	да
Отложено включване [s]	< 3

Входове / изходи

Брой входове и изходи	Брой аналогови изходи: 2
-----------------------	--------------------------



Вихров разходомер с дисплей

SVK12XXX50KG/US-100

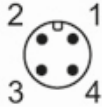
Изходи		
Общ брой на изходите		2
Изходящ сигнал		аналогов сигнал
Брой аналогови изходи		2
Аналогов токов изход [mA]		4...20
Макс. натоварване [Ω]		500
Защита срещу късо съединение		да
Защита от претоварване		да
Обхват на измерване / настройка		
Обхват на измерване	2...40 l/min	0,12...2,4 m ³ /h
Обхват на дисплея	0...48 l/min	0...2,88 m ³ /h
Резолуция	0,2 l/min	0,01 m ³ /h
Аналогова начална точка ASP	0...32 l/min	0...1,92 m ³ /h
Аналогова крайна точка AEP	8...40 l/min	0,48...2,4 m ³ /h
На стъпки от	0,2 l/min	0,01 m ³ /h
Динамика на измерването	1:20	
Следене на температурата		
Обхват на измерване [°C]	-10...90	
Обхват на дисплея [°C]	-30...110	
Резолуция [°C]	0,5	
Аналогова начална точка [°C]	-10...70	
Аналогова крайна точка [°C]	10...90	
На стъпки от [°C]	0,5	
Прецизност / отклонения		
Мониторинг на потока		
Точност (в обхвата на измерване)	± 2 % MEW	
Повторяемост	± 0,5 % MEW	
Следене на температурата		
Прецизност [K]	± 1	
Време за реакция		
Мониторинг на потока		
Време за реакция [s]	1; (dAP = 0)	
Амортизация на превключващия изход dAP [s]	0...5	
Следене на температурата		
Динамична характеристика T05 / T09 [s]	T09 = 6	
Софтуер / програмиране		
Опции за задаване на параметри	Амортизация на аналоговия изход dAA; Дисплей	

SV5504



Вихров разходомер с дисплей

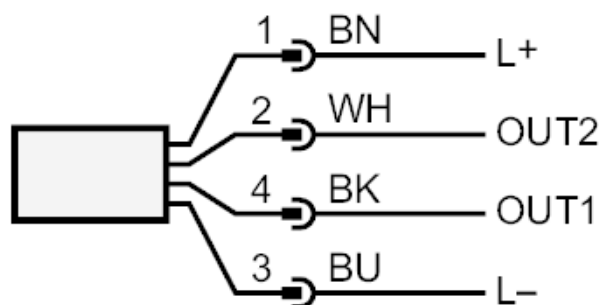
SVK12XXX50KG/US-100

Условия на работа		
Околна температура [°C]	0...60	
Забележка за температурата на околната среда	средна температура <80 °C средна температура <90 °C: 0...50 °C	
Температура на съхранение [°C]	-20...80	
Защита	IP 65; IP 67	
Тестове / одобрения		
EMC	DIN EN 61000-6-2	
	DIN EN 61000-6-3	
Удароустойчивост	DIN EN 60068-2-27	5 Земно притегляне (11 ms)
Устойчивост на вибрации	DIN EN 60068-2-6	с вода / 10...50 Hz 1 mm
		с вода / 50...2000 Hz 2 g
MTTF [Години]	342	
UL одобрение	Номер за одобрение на UL	I002
Директивата за оборудване под налягане	Звукова инженерна практика; може да се използва за течности от група 2; течности от група 1 при поискване	
Механични данни		
Тегло [g]	439	
Материал	неръждаема стомана (1.4404 / 316L); PC; PBT + PC-GF30; PPS; TPE-U	
Материали (мокри части)	неръждаема стомана (1.4404 / 316L); ETFE; PA 6T; PPS; FKM	
Усилие на затягане [Nm]	30	
Процес на свързване	резбова връзка Rc 1/2 Вътрешна резба DN10	
Забележки		
Забележки	MW = измерена стойност	
	MEW = Крайна стойност на диапазона на измерване	
Единица на опаковката	1 брой	
Електрическо свързване		
Съединител: 1 x M12; Контакти: със златно покритие		
		

Вихров разходомер с дисплей

SVK12XXX50KG/US-100

Връзка



OUT1: аналогов изход Следене на температурата

OUT2: аналогов изход обемно наблюдение на количеството на потока
цветове съгласно DIN EN 60947-5-2

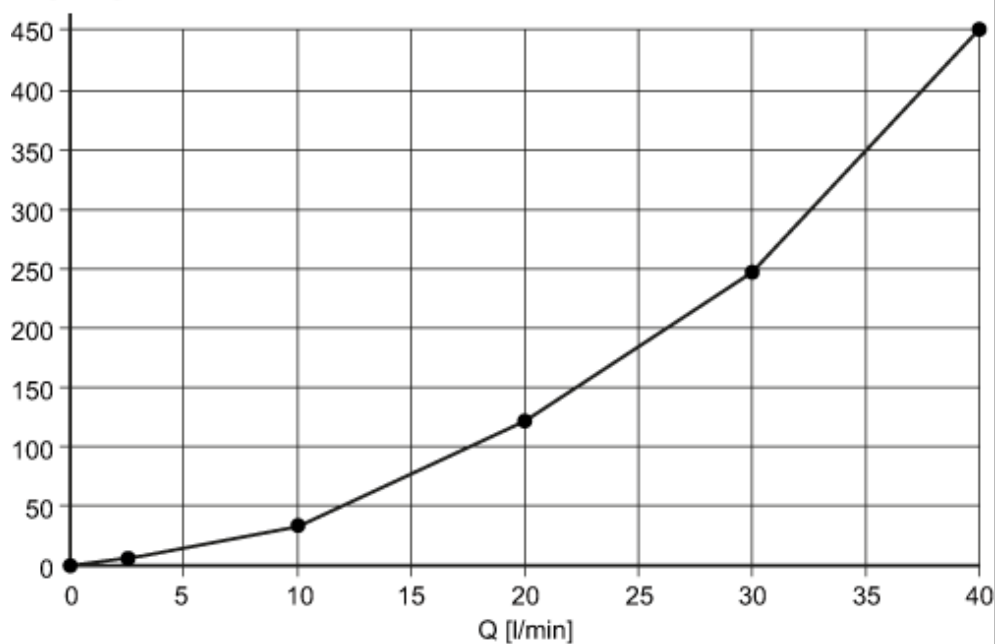
Цветовете на проводниците :

BK = черен
 BN = кафяв
 BU = син
 WH = бял

диаграми и графики

Загуба на налягане

dP [mbar] DN10



dP Загуба на налягане

Q обемно количество на потока

SV5504



Вихров разходомер с дисплей

SVK12XXX50KG/US-100

устойчивост на налягане (bar)

