

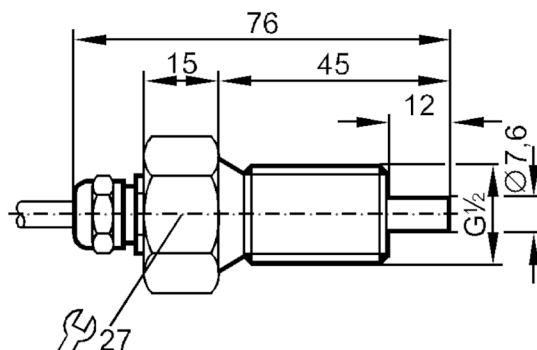
ST3300



Сензор за поток за свързване към обработващ модул

STR12ZBB

Артикулът не се предлага вече - запис в архива



Характеристики на продукта

Процес на свързване G 1/2 външна резба

Приложение

Приложение висок температура обхват

Среда Течности; Газове

Номинално налягане [bar]

30

Течности

Приложение висок температура обхват

Температура на средата [°C] 0...120

Газове

Температура на средата [°C] 0...100

Електрически показатели

Свързване към обработващ модул VS 0100

Обхват на измерване / настройка

Течности

Диапазон на настройка [cm/s] 3...300

Максимална чувствителност [cm/s] 3...60

Газове

Диапазон на настройка [cm/s] 5...1500

Прецизност / отклонения

Температурен градиент на средата [K/min] 15

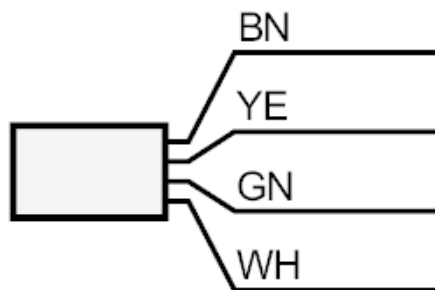
ST3300



Сензор за поток за свързване към обработващ модул

STR12ZBB

Време за реакция	
Време за реакция [s]	1...10
Течности	
Време за реакция [s]	1...10
Газове	
Време за реакция [s]	1...10
Условия на работа	
Защита	IP 67
Механични данни	
Корпус	с резба
Материал	неръждаема стомана (1.4571/316Ti)
Процес на свързване	G 1/2 външна резба
Забележки	
Единица на опаковката	1 брой
Електрическо свързване	
Кабел: 2 m, силикон; Максимална дължина на кабела: 100 m; 4 x 0,25 mm ²	
Връзка	



Цветовете на проводниците :

BN =	кафяв
GN =	зелен
WH =	бял
YE =	жълт

Артикулът не се предлага вече - запис в архива