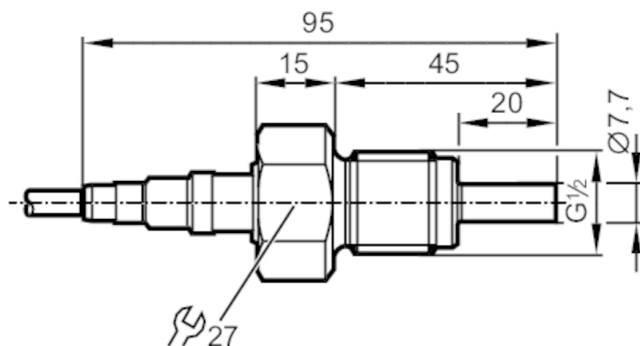


# SP321A



## Сензор за поток за свързване към обработващ модул

SPR12ABB/2G/6M



### Характеристики на продукта

Процес на свързване G 1/2 външна резба

### Приложение

Среда Течности; Газове

Температура на средата [°C] -20...70

Номинално налягане [bar] 30

### Течности

Температура на средата [°C] -20...70

### Газове

Температура на средата [°C] -20...70

### Електрически показатели

Свързване към обработващ модул VS4000

### Обхват на измерване / настройка

#### Течности

Диапазон на настройка [cm/s] 3...300

Максимална чувствителност [cm/s] 3...100

#### Газове

Диапазон на настройка [cm/s] 100...15000

Максимална чувствителност [cm/s] 100...7500

### Прецизност / отклонения

Температурен градиент на средата [K/min] 30

### Време за реакция

Време за реакция [s] 1...10

#### Течности

Време за реакция [s] 1...10

#### Газове


Време за реакция [s] 1...10

# SP321A



## Сензор за поток за свързване към обработващ модул

SPR12ABB/2G/6M

Условия на работа	
Околна температура [°C]	-20...70
Защита	IP 65; IP 67
Тестове / одобрения	
Одобрение	ZELM 11 ATEX 0467; IECEx ZLM 11.0005
ATEX маркировка	 II 2G Ex ia IIC T4 Gb
Удароустойчивост	DIN IEC 68-2-27 40 Земно притегляне (11 ms)
Устойчивост на вибрации	DIN IEC 68-2-6 10 Земно притегляне (55...2000 Hz)
MTTF [Години]	8519
Механични данни	
Тегло [g]	367,5
Корпус	с резба
Материал	неръждаема стомана (1.4404 / 316L)
Материали (мокри части)	неръждаема стомана (1.4404 / 316L)
Процес на свързване	G 1/2 външна резба
Забележки	
Забележки	По принцип изпитването на типа съгласно 94/9/EC (ATEX) отчита само атмосферните условия (0,8 ... 1,1 bar).
	За налягания извън този диапазон употребата трябва да бъде оценена и одобрена от потребителя.
Единица на опаковката	Спазвайте инструкциите за експлоатация и сертификата за тестване на типа. 1 брой

# SP321A



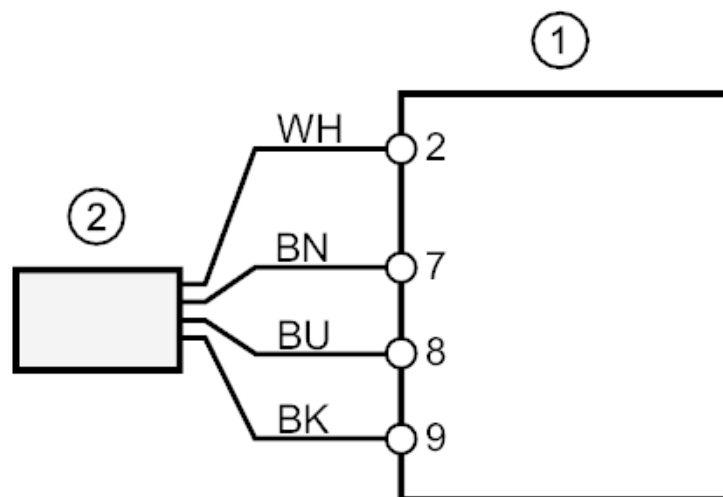
Сензор за поток за свързване към обработващ  
модул

SPR12ABB/2G/6M

## Електрическо свързване

Кабел: 6 m, TPE-S; Максимална дължина на кабела: 100 m; 4 x 0,34 mm<sup>2</sup>

## Връзка



1 SR307A / VS4000

2 SP321A

Цвета на проводниците :

BK = черен

BN = кафяв

BU = син

WH = бял