

SN0101

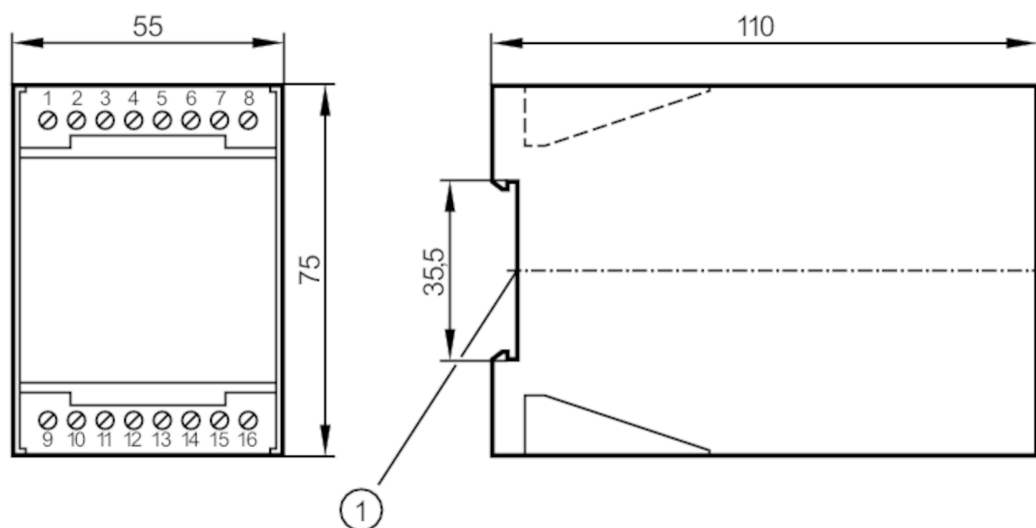


Обработващ модул за сензори за поток

VS0200/230VAC

Артикулът не се предлага вече - запис в архива

заменен от: SN0150



1 монтаж на DIN релса



Приложение

Приложение Мониторинг на потока; Следене на температурата

Електрически показатели

Толеранс на напрежението при работа	[%]	-10...10
Работно напрежение	[V]	< 230 AC
Отложено включване	[s]	30
Брой канали		1

Изходи

Електрическо изпълнение	реле
Контактен товар	4 A, 250 V AC
Превключваща функция за мониторинг на потока	релето е незахранено при наличие на поток
Превключваща функция за мониторинг на температурата	релето се захранва при надвишаване на температурата

Софтуер / програмиране

Регулиране на точката на превключване	с пот.
Избор на течности / газове	с плъзгащ се превключвател
Настройка за точката на превключване	с пот.
Температурен обхват	[°C] 20...80
Повторяемост точка на превключване / измерена стойност	[K] 4

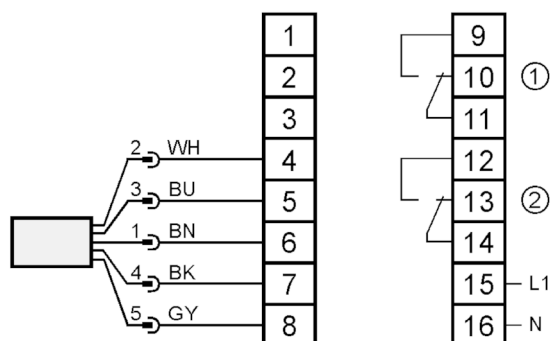
SN0101



Обработващ модул за сензори за поток

VS0200/230VAC

Условия на работа		
Околна температура	[°C]	0...60
Защита		IP 40
Защита на терминали		IP 20
Механични данни		
Корпус		корпус за монтаж на DIN шина
Размери	[mm]	75 x 55 x 110
Материал		пластмаси
Дисплей / работни елементи		
Дисплей	функция	11 x Светодиод
	Статус на превключване	Светодиод, червен
Забележки		
Единица на опаковката		1 брой
Електрическо свързване		
терминали: 16 x ...2,5 mm ²		
Връзка		



- 1: Следене на температурата
2: Следене за прекъсване на проводник
- Цветовете на проводниците :
- BN = кафяв
BU = син
BK = черен
WH = бял
GY = сив

Артикулът не се предлага вече - запис в архива

заменен от: SN0150