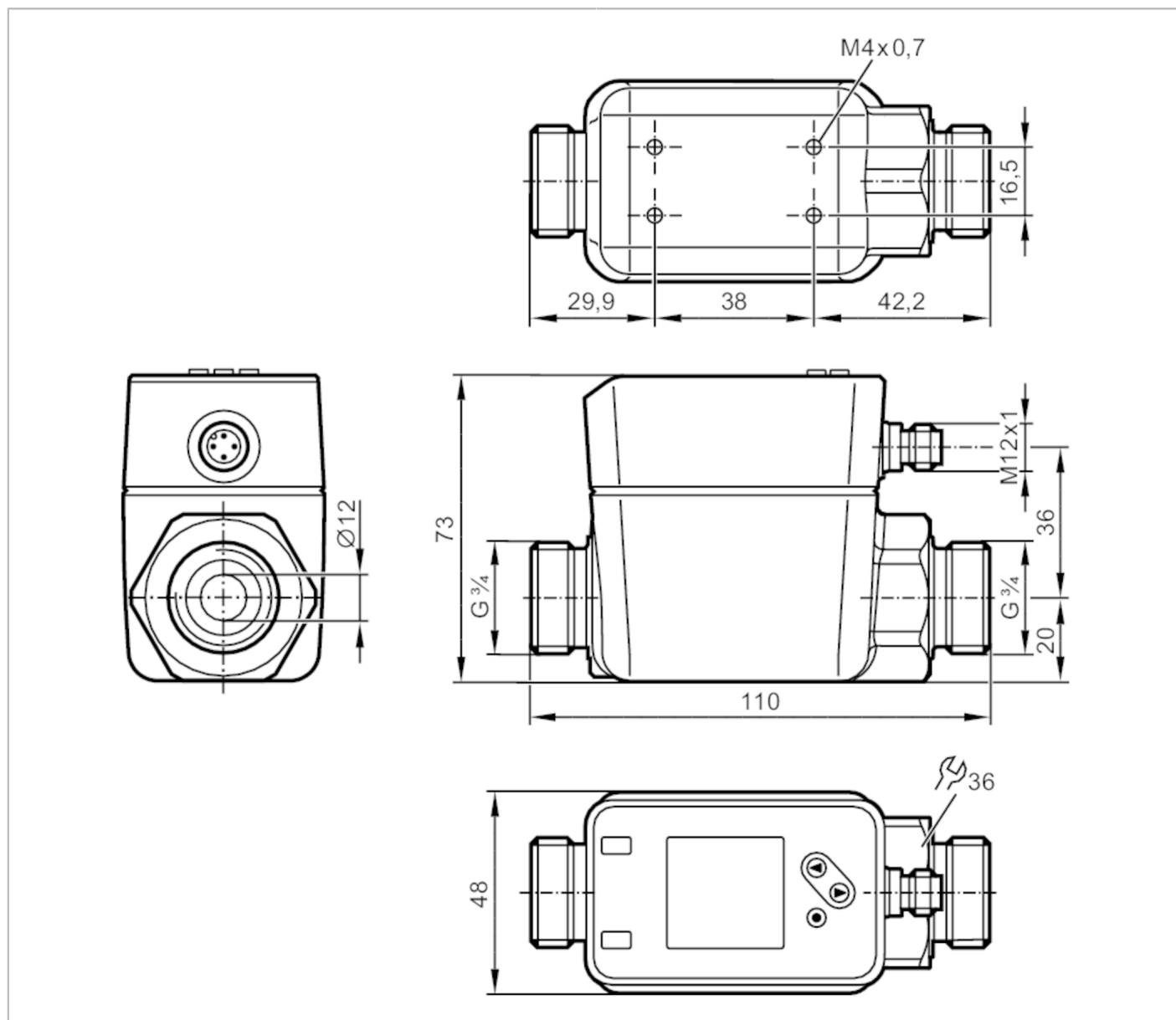


# SM7020



## Магнитно-индуктивен сензор за поток

SMR34XGXFRKG/US-100



### Характеристики на продукта

Брой входове и изходи	Брой цифрови изходи: 2; Брой аналогови изходи: 1
Обхват на измерване [l/min]	0,1...75
Обхват на дисплея [l/min]	-90...90
Процес на свързване	G 3/4 DN20 плоско уплътнение

### Приложение

Система	контакти със златно покритие
Среда	Проводими течности; вода; среда на водна основа
Забележка за медиите	Leitfähigkeit: $\geq 20 \mu\text{S/cm}$ Viskosität: $< 70 \text{ mm}^2/\text{s}$ (40 °C)
Температура на средата [°C]	-20...90
Номинално налягане [bar]	16



## Магнитно-индуктивен сензор за поток

SMR34XGXFRKG/US-100

Електрически показатели		
Работно напрежение [V]		18...30 DC; (nach EN 50178, SELV, PELV)
Консумация на ток [mA]		< 80
Клас на защита		III
Защита срещу обръщане на полярността		да
Отложено включване [s]		5
Входове / изходи		
Брой входове и изходи		Брой цифрови изходи: 2; Брой аналогови изходи: 1
Входове		
Входове		нулиране на брояча
Изходи		
Общ брой на изходите		2
Изходящ сигнал		превключващ сигнал; аналогов сигнал; импулсен сигнал; IO-Link; честотен сигнал; (конфигурируеми)
Електрическо изпълнение		PNP/NPN
Брой цифрови изходи		2
Изходна функция		нормално отворен / нормално затворен; (настroeваеми)
Макс. изход за превключване на напрежението DC [V]		2
Постоянна стойност тока на превключващия изход DC [mA]		100
Брой аналогови изходи		1
Аналогов токов изход [mA]		4...20; (мащабируема)
Макс. натоварване [Ω]		500
Импулсен изход		Модул за измерване на потока
Защита срещу късо съединение		да
Вид защита от късо съединение		импулсна
Защита от претоварване		да
Обхват на измерване / настройка		
Обхват на измерване [l/min]		0,1...75
Обхват на дисплея [l/min]		-90...90
Резолюция [l/min]		0,1
Гранична точка SP [l/min]		0,5...75
Точка на нулиране rP [l/min]		0,1...74,6
Аналогова начална точка ASP [l/min]		0...59,9
Аналогова крайна точка AEP [l/min]		15,1...75
Прекъсване на LFC с нисък дебит [l/min]		0,1...3,8
Крайна точка на честотата, FER [l/min]		15,1...75
Честота в крайната точка FRP [Hz]		1...10000



## Магнитно-индуктивен сензор за поток

SMR34XGXFRKG/US-100

Обемно наблюдение на количеството на потока		
Дължина на импулса	[s]	0,003...2
Стойност на импулса		0,001...99990000 l
Следене на температурата		
Обхват на измерване	[°C]	-20...90
Обхват на дисплея	[°C]	-42...112
Резолуция	[°C]	0,1
Гранична точка SP	[°C]	-19,6...90
Точка на нулиране rP	[°C]	-20...89,6
Аналогова начална точка	[°C]	-20...68
Аналогова крайна точка	[°C]	2...90
На стъпки от	[°C]	0,1
Прецизност / отклонения		
Мониторинг на потока		
Точност (в обхвата на измерване)		± (0,8 % MW + 0,2 % MEW)
Повторяемост		± 0,2 % MEW
Следене на температурата		
Прецизност	[K]	± 2,5 (Q > 5 % MEW)
Време за реакция		
Мониторинг на потока		
Отложен старт	[s]	0...50
Време за реакция	[s]	< 0,25; (dAP = 0, T09)
Амортизация на превключващия изход dAP	[s]	0...5
Следене на температурата		
Време за реакция	[s]	15; (Q > 10 % MEW, T09)
Софтуер / програмиране		
Опции за задаване на параметри		хистерезис / прозорец; нормално отворен / нормално затворен; превключваща логика; Изход за честота; токов / импулсен изход; Отложен старт; дисплеят може да бъде деактивиран; Дисплей



## Магнитно-индуктивен сензор за поток

SMR34XGXFRKG/US-100

Интерфейси		
Интерфейс за комуникация	IO-Link	
Тип трансфер	COM2 (38,4 kBaud)	
IO-Link ревизия	1.1	
SDCI стандарт	IEC 61131-9	
IO-Link ID на устройството	955 d / 00 03 bb h	
Профили	Smart Sensor: Process Data Variable; Device Identification, Device Diagnosis	
SIO режим	да	
Тип на порта на необходимия управляващ модул	A	
Данни за процеса, аналогови	3	
Данни за процеса, двоични	2	
Мин. време на цикъл от процеса [ms]	6	
Условия на работа		
Околна температура [°C]	-20...60	
Температура на съхранение [°C]	-25...80	
Защита	IP 65; IP 67	
Тестове / одобрения		
EMC	DIN EN 60947-5-9	
Удароустойчивост	DIN IEC 68-2-27:	20 g (11 ms)
Устойчивост на вибрации	DIN IEC 68-2-6:	5 g (10...2000 Hz)
MTTF [Години]	114	
UL одобрение	Номер за одобрение на UL	I014
	Файл номер UL	E174189
Директивата за оборудване под налягане	Звукова инженерна практика; може да се използва за течности от група 2; течности от група 1 при поискване	
Механични данни		
Тегло [g]	797,5	
Материал	неръждаема стомана (1.4408 / 316); неръждаема стомана (1.4404 / 316L); PC; PBT + PC-GF30	
Материали (мокри части)	неръждаема стомана (1.4404 / 316L); PEEK; въглеродни влакна PEEK; FKM; Centellen	
Процес на свързване	G 3/4 DN20 плоско уплътнение	
Дисплеи / работни елементи		
Дисплей	Farb-Display	1,44 "
	Auflösung Bildpunkte	128 x 128
	LEDs	2 x, gelb
Забележки		
Забележки	MW = измерена стойност	
	MEW = Крайна стойност на диапазона на измерване	
Единица на опаковката	1 брой	
Електрическо свързване		
Съединител: 1 x M12; Контакти: vergoldet		

# SM7020

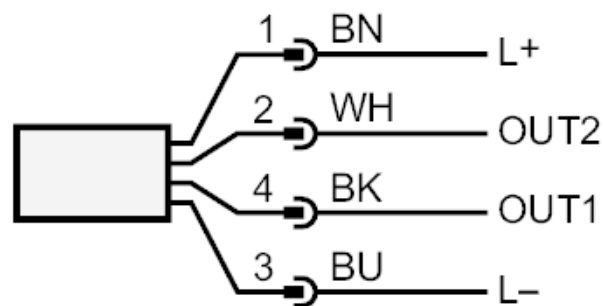


## Магнитно-индуктивен сензор за поток

SMR34XGXFRKG/US-100



### Връзка



	цветове съгласно DIN EN 60947-5-2
OUT1:	Превключващ изход обемно наблюдение на количеството на потока Превключващ изход Следене на температурата Импулсен изход количествен брояч Изход за честота следене на обемния поток Изход за честота Следене на температурата сигнален изход предварително конфигуриран брояч IO-Link
OUT2:	Превключващ изход обемно наблюдение на количеството на потока Превключващ изход Следене на температурата аналогов изход поток аналогов изход температура Вход нулиране на брояча Цвета на проводниците :
BK =	черен
BN =	кафяв
BU =	син
WH =	бял

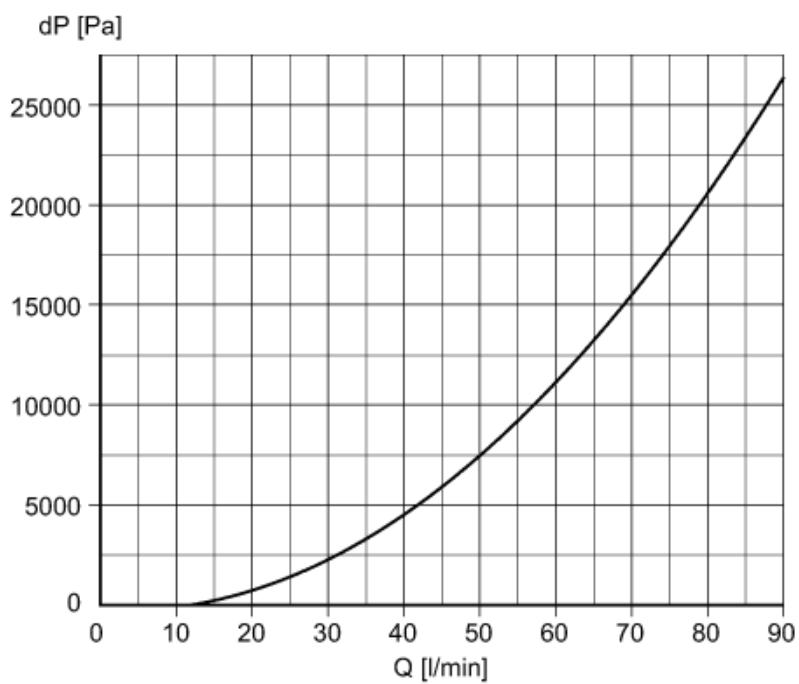
# SM7020



## Магнитно-индуктивен сензор за поток

SMR34XGXFRKG/US-100

### диаграми и графики



Загуба на налягане / обемно количество на потока