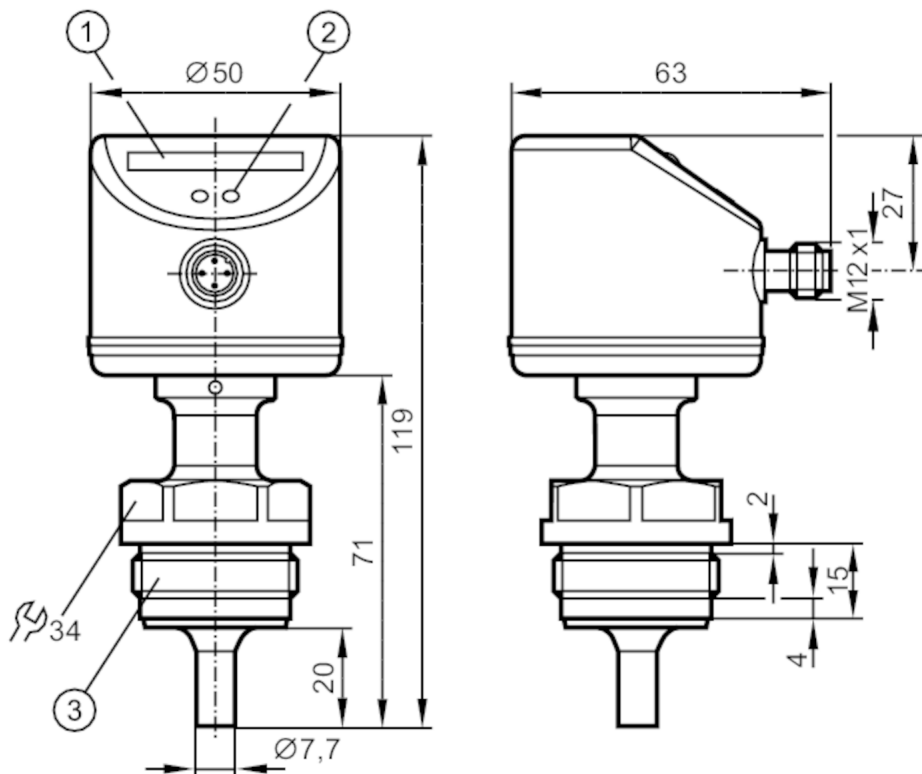


SI6600



Модул за следене на потока

SIR11ABBFPKG/US-100-IPF



- 1 LED дисплей
2 бутон за настройка
3 резба G1 Aseptoflex Vario



EC 1935/2004 EHEDG Certified FCM FDA

Характеристики на продукта

Брой входове и изходи	Брой цифрови изходи: 1
Процес на свързване	G 1 Aseptoflex Vario

Приложение

Система	контакти със златно покритие
Приложение	хигиенни системи
Температура на средата [°C]	-25...95; (за процеса SIP: ...140 °C)
Номинално налягане [bar]	30
MAWP (за приложения съгласно CRN) [bar]	30

Течности

Приложение	хигиенни системи
Температура на средата [°C]	-25...95; (за процеса SIP: ...140 °C)

Газове

Температура на средата [°C]	-25...95; (за процеса SIP: ...140 °C)
-----------------------------	---------------------------------------



Модул за следене на потока

SIR11ABBFPKG/US-100-IPF

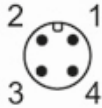
Електрически показатели		
Работно напрежение [V]		19...36 DC
Консумация на ток [mA]		< 60
Клас на защита		III
Защита срещу обръщане на полярността		да
Отложено включване [s]		10
Входове / изходи		
Брой входове и изходи		Брой цифрови изходи: 1
Изходи		
Общ брой на изходите		1
Изходящ сигнал		превключващ сигнал
Електрическо изпълнение		PNP
Брой цифрови изходи		1
Изходна функция		нормално отворен / нормално затворен; (настроеваеми)
Макс. изход за превключване на напрежението DC [V]		2,5
Постоянна стойност тока на превключващия изход DC [mA]		250
Защита срещу късо съединение		да
Вид защита от късо съединение		импулсна
Защита от претоварване		да
Обхват на измерване / настройка		
Дължина на сондата L [mm]		20
Течности		
Диапазон на настройка [cm/s]		3...300
Максимална чувствителност [cm/s]		3...100
Газове		
Диапазон на настройка [cm/s]		200...3000
Максимална чувствителност [cm/s]		200...800
Прецизност / отклонения		
Повторяемост [% от Sr]		1...5
Забележка относно повторяемостта		за вода 5...100 cm/s; 25 °C Фабрична настройка
Температурен дрефт [cm/s x 1/K]		0.1; (за вода 5...100 cm/s; 10...70 °C)
Температурен градиент на средата [K/min]		150
Прецизност на точката на превключване [cm/s]		± 2...± 10; (за вода 5...100 cm/s; 25 °C; Фабрична настройка)
Хистерезис [cm/s]		2...5; (за вода 5...100 cm/s; 25 °C; Фабрична настройка)
Време за реакция		
Време за реакция [s]		1...10

SI6600



Модул за следене на потока

SIR11ABBFPKG/US-100-IPF

Течности		
Време за реакция	[s]	1...10
Газове		
Време за реакция	[s]	1...10
Софтуер / програмиране		
Регулиране на точката на превключване		бутони
Условия на работа		
Околна температура	[°C]	-25...60
Защита		IP 67; IP 69K
Тестове / одобрения		
EMC		DIN EN 61000-6-2
		DIN EN 61000-6-3
Удароустойчивост		DIN EN 60068-2-27
Устойчивост на вибрации		DIN EN 60068-2-6
MTTF	[Години]	298
Механични данни		
Тегло	[g]	425,5
Материал		неръждаема стомана (1.4404 / 316L); PC; PBT-GF20; EPDM/X; уплътнение: FKM
Материали (мокри части)		неръждаема стомана (1.4435 / 316L); повърхностни характеристики: Ra < 0,4 / Rz 4
Процес на свързване		G 1 Aseptoflex Vario
Дисплеи / работни елементи		
Дисплей	функция	10 x Светодиод, трицветен
Забележки		
Единица на опаковката		1 брой
Електрическо свързване		
Съединител: 1 x M12; Контакти: със златно покритие		
		

SI6600



Модул за следене на потока

SIR11ABBFPKG/US-100-IPF

Връзка

