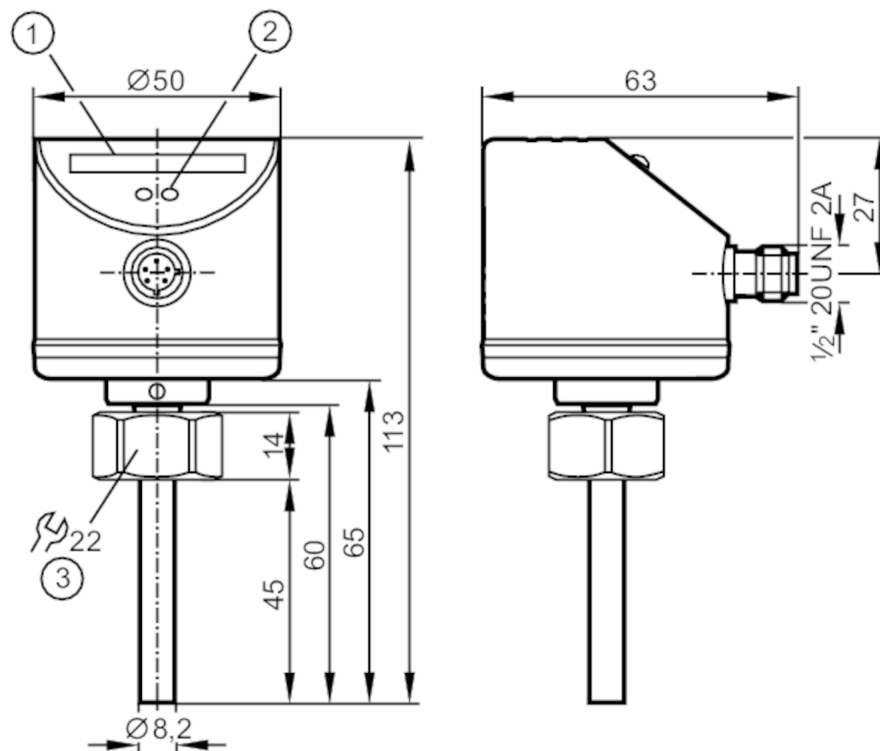




Модул за следене на потока

SID10ADBFKOW/LS-100-IRF



- 1 LED дисплей
 2 бутон за настройка
 3 Усилие на затягане 25 Nm



Характеристики на продукта

Брой входове и изходи	Брой цифрови изходи: 1
Процес на свързване	M18 x 1,5 Вътрешна резба

Приложение

Среда	Течности; Газове
Температура на средата [°C]	-25...80
Номинално налягане [bar]	300
MAWP (за приложения съгласно CRN) [bar]	208
Течности	
Температура на средата [°C]	-25...80
Газове	
Температура на средата [°C]	-25...80



Модул за следене на потока

SID10ADBFW/L5-100-IRF

Електрически показатели		
Толеранс на напрежението при работа	[%]	-5...10
Работно напрежение	[V]	85...265 AC
Номинално напрежение AC	[V]	90...240
Номинална честота AC	[Hz]	50...60
Макс. консумация на енергия	[VA]	3,5
Клас на защита		II
Защита срещу обръщане на полярността		не
Отложено включване	[s]	10
Входове / изходи		
Брой входове и изходи		Брой цифрови изходи: 1
Изходи		
Общ брой на изходите		1
Изходящ сигнал		превключващ сигнал
Електрическо изпълнение		реле
Брой цифрови изходи		1
Изходна функция		нормално отворен / нормално затворен; (настроеваеми)
Контактен товар		3 A (250 V AC / 30 V DC); (брой цикли на превключване: 20 милиона механично; цикли на превключване при 3 A натоварване: 100 000 електрически; вид изключване: нормално отворен)
Устойчив на късо съединение		не
Защита от претоварване		не
Обхват на измерване / настройка		
Течности		
Диапазон на настройка	[cm/s]	3...300
Максимална чувствителност	[cm/s]	3...100
Газове		
Диапазон на настройка	[cm/s]	200...3000
Максимална чувствителност	[cm/s]	200...800
Прецизност / отклонения		
Повторяемост	[% от Sr]	1...5
Забележка относно повторяемостта		за вода 5...100 cm/s; 25 °C Фабрична настройка
Температурен дрефт	[cm/s x 1/K]	0.1; (за вода 5...100 cm/s; 10...70 °C)
Температурен градиент на средата	[K/min]	300
Прецизност на точката на превключване	[cm/s]	± 2...± 10; (за вода 5...100 cm/s; 25 °C; Фабрична настройка)
Хистерезис	[cm/s]	2...5; (за вода 5...100 cm/s; 25 °C; Фабрична настройка)
Време за реакция		
Време за реакция	[s]	1...10



Модул за следене на потока

SID10ADBFKOW/LS-100-IRF

Течности		
Време за реакция	[s]	1...10
Газове		
Време за реакция	[s]	1...10
Софтуер / програмиране		
Регулиране на точката на превключване		бутони
Условия на работа		
Околна температура	[°C]	-25...80
Температура на съхранение	[°C]	-25...100
Защита		IP 67
Тестове / одобрения		
EMC		DIN EN 61000-6-2
		DIN EN 61000-6-3
Удароустойчивост		DIN EN 60068-2-27
Устойчивост на вибрации		DIN EN 60068-2-6
MTTF	[Години]	221
		50 Земно притегляне (11 ms) 20 Земно притегляне (55...2000 Hz)
Механични данни		
Тегло	[g]	262,5
Размери	[mm]	M18 x 1,5
Означение на резбата		M18 x 1,5
Материал		неръждаема стомана (1.4404 / 316L); неръждаема стомана (1.4301 / 304); PC; PBT-GF20; EPDM/X
Материали (мокри части)		неръждаема стомана (1.4404 / 316L); O-пръстен: FKM 80 Shore A
Процес на свързване		M18 x 1,5 Вътрешна резба
Дисплей / работни елементи		
Дисплей		функция
		10 x Светодиод, трицветен
Електрическо свързване		
Задължителна защита		миниатюрен предпазител съгласно IEC60127-2 лист 1; ≤ 5 A; бързодействащ
Забележки		
Забележки		препоръка Проверете безопасното функциониране на уреда след късо съединение.
Единица на опаковката		1 брой
Електрическо свързване		
Съединител: 1 x 1/2"		

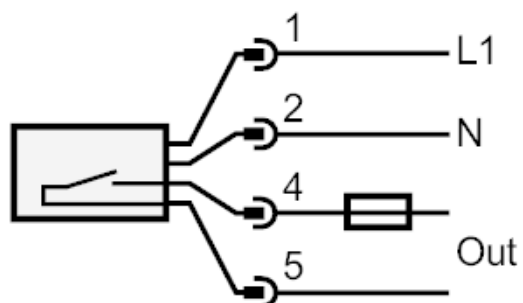
SI5006



Модул за следене на потока

SID10ADBFKOW/LS-100-IRF

Връзка



Забележка: миниатюрен предпазител съгласно IEC60127-2 лист 1 ≤ 5 А бързодействащ