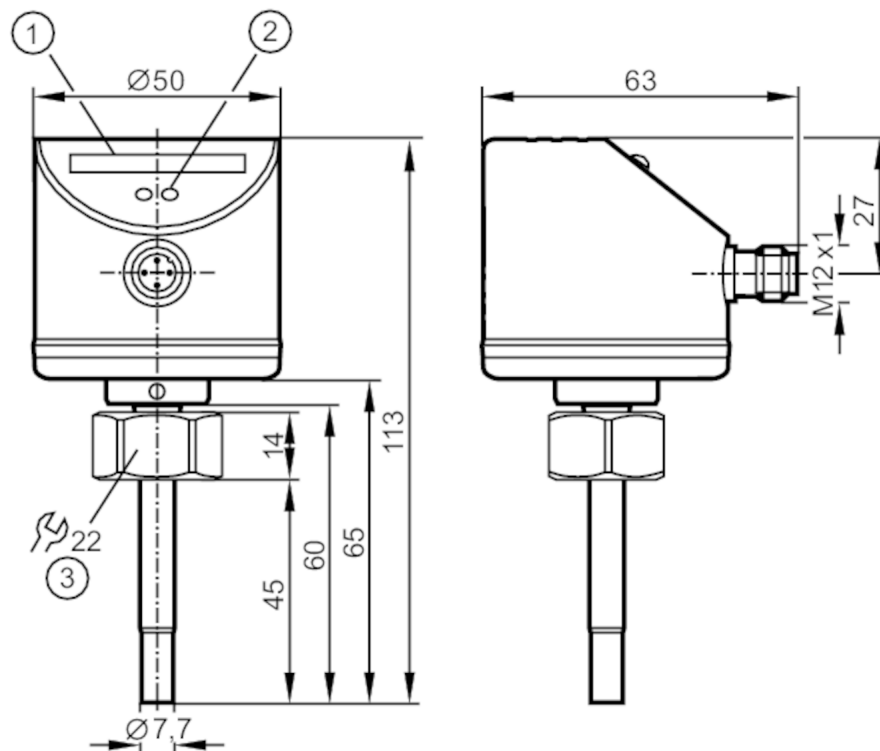


# SI0551



## Предавател на потока

SID10ABB100G/US-100



- 1 LED дисплей
- 2 бутон за настройка
- 3 Усилие на затягане 25 Nm



### Характеристики на продукта

Брой входове и изходи	Брой аналогови изходи: 1
Процес на свързване	M18 x 1,5 Вътрешна резба

### Приложение

Среда	Течности
Температура на средата [°C]	-25...80
Номинално налягане [bar]	30

### Електрически показатели

Работно напрежение [V]	19...36 DC
Консумация на ток [mA]	< 60
Клас на защита	III
Защита срещу обръщане на полярността	да
Отложено включване [s]	10

### Входове / изходи

Брой входове и изходи	Брой аналогови изходи: 1
-----------------------	--------------------------



## Предавател на потока

SID10ABB100G/US-100

Изходи		
Общ брой на изходите		1
Изходящ сигнал		аналогов сигнал
Брой аналогови изходи		1
Аналогов токов изход [mA]		4...20
Макс. натоварване [ $\Omega$ ]		500
Защита от претоварване		да
Обхват на измерване / настройка		
Дължина на сондата L [mm]		45
Обхват на потока [cm/s]		3...250
Максимална чувствителност [cm/s]		3...100
Прецизност / отклонения		
Повторяемост [cm/s]		1...5
Забележка относно повторяемостта		за вода 5...100 cm/s; 25 °C Фабрична настройка
Температурен дрефт [cm/s x 1/K]		0.1; (за вода 5...100 cm/s; 10...70 °C)
Време за реакция		
Време за реакция [s]		1...10
Условия на работа		
Околна температура [°C]		-25...80
Температура на съхранение [°C]		-25...100
Защита		IP 67
Тестове / одобрения		
EMC	EN 61000-4-2 ESD	4 kV CD / 8 kV AD
	EN 61000-4-3 Високочестотно излъчване	10 V/m
	EN 61000-4-4 Burst	2 kV
	EN 61000-4-6 HF проведено	10 V
Удароустойчивост	DIN IEC 68-2-27	50 Земно притегляне (11 ms)
Устойчивост на вибрации	DIN EN 60068-2-6	20 Земно притегляне (55...2000 Hz)
MTTF [Години]		238
Механични данни		
Тегло [g]		245
Размери [mm]		M18 x 1,5
Означение на резбата		M18 x 1,5
Материал		неръждаема стомана (1.4404 / 316L); неръждаема стомана (1.4310 / 301); PC; PBT-GF20; EPDM/X
Материали (мокри части)		неръждаема стомана (1.4404 / 316L); O-пръстен: FKM 80 Shore A
Процес на свързване		M18 x 1,5 Вътрешна резба
Дисплей / работни елементи		
Дисплей	функция	10 x Светодиод, трицветен
Забележки		
Единица на опаковката		1 брой

# SI0551



## Предавател на потока

SID10ABB100G/US-100

### Електрическо свързване

Съединител: 1 x M12



### Връзка

