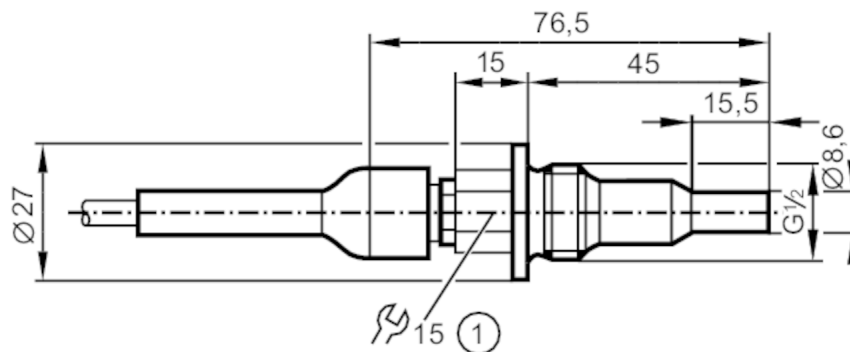


SF3410



Сензор за поток за свързване към обработващ модул

SFR12XBK/6M



1 максимално допустимо затягане. 30 Nm



Характеристики на продукта

Дължина на сондата L [mm]	30
Процес на свързване	G 1/2 външна резба

Приложение

Среда	Течности; агресивна среда
Температура на средата [°C]	5...70
Номинално налягане [bar]	30

Течности

Температура на средата [°C]	5...70
-----------------------------	--------

Електрически показатели

Свързване към обработващ модул	VS3000
--------------------------------	--------

Обхват на измерване / настройка

Дължина на сондата L [mm]	30
Течности	
Диапазон на настройка [cm/s]	3...60
Максимална чувствителност [cm/s]	3...40

Прецизност / отклонения

Температурен градиент на средата [K/min]	7
--	---

Време за реакция

Време за реакция [s]	2...20
----------------------	--------

Течности

Време за реакция [s]	2...20
----------------------	--------

Условия на работа

Защита	IP 67
--------	-------

Тестове / одобрения

Удароустойчивост	DIN IEC 68-2-27	40 Земно притегляне (11 ms)
Устойчивост на вибрации	DIN IEC 68-2-6	10 Земно притегляне (55...2000 Hz)
MTTF [Години]	8213	

SF3410



Сензор за поток за свързване към обработващ модул

SFR12XBK/6M

Механични данни

Тегло [g]	389,5
Корпус	с резба
Материал	керамика (99.7 % Al ₂ O ₃)
Материали (мокри части)	керамика (99.7 % Al ₂ O ₃)
Процес на свързване	G 1/2 външна резба
Монтажна дължина EL [mm]	45

Акcesoари

Акcesoари (приложени)	уплътнения: 1, PTFE
-----------------------	---------------------

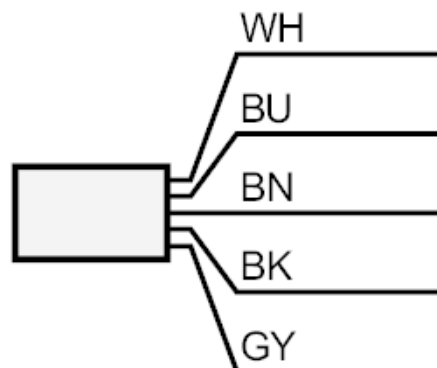
Забележки

Забележки	За уплътнение използвайте доставената в пакета шайба PTFE.
Единица на опаковката	1 брой

Електрическо свързване

Кабел: 6 m, PUR; Максимална дължина на кабела: 100 m; 5 x 0,34 mm², PVC

Връзка



Цветовете на проводниците :

BN =	кафяв
BU =	син
BK =	черен
WH =	бял
GY =	сив