

SF2204

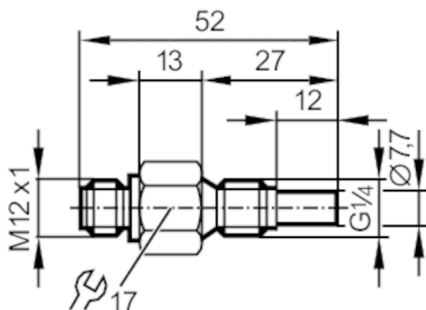


Сензор за поток за свързване към обработващ модул

SFR14ABB/US-100

Артикулът не се предлага вече - запис в архива

заменен от: SF5200 + E40099



Характеристики на продукта

Процес на свързване	G 1/4 външна резба
---------------------	--------------------

Приложение

Приложение	висок температура обхват
Среда	Течности; Газове
Температура на средата [°C]	-25...80
Номинално налягане [bar]	30

Течности

Приложение	висок температура обхват
Температура на средата [°C]	-25...80

Газове

Температура на средата [°C]	-25...80
-----------------------------	----------

Електрически показатели

Свързване към обработващ модул	VS 0200
--------------------------------	---------

Обхват на измерване / настройка

Течности	
Диапазон на настройка [cm/s]	3...300
Максимална чувствителност [cm/s]	3...60
Газове	
Диапазон на настройка [cm/s]	200...2000
Максимална чувствителност [cm/s]	200...800

Прецизност / отклонения

Температурен градиент на средата [K/min]	15
--	----

Време за реакция

Време за реакция [s]	1...10
----------------------	--------

Течности	
Време за реакция [s]	1...10

SF2204

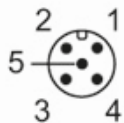


Сензор за поток за свързване към обработващ модул

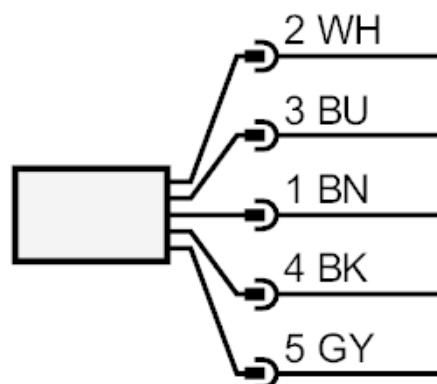
SFR14ABB/US-100

Газове	
Време за реакция [s]	1...10
Условия на работа	
Защита	IP 67
Механични данни	
Корпус	с резба
Материал	неръждаема стомана (1.4571/316Ti)
Материали (мокри части)	неръждаема стомана (1.4571/316Ti)
Процес на свързване	G 1/4 външна резба
Акcesoари	
Акcesoари (приложени)	уплътнения: 2 x AMF 30
Забележки	
Единица на опаковката	1 брой
Електрическо свързване	

Съединител: 1 x M12; Максимална дължина на кабела: 100 m



Връзка



Цветовете на проводниците :

BN =	кафяв
BU =	син
BK =	черен
WH =	бял
GY =	сив

SF2204



Сензор за поток за свързване към обработващ
модул

SFR14ABB/US-100

Артикулът не се предлага вече - запис в архива

заменен от: SF5200 + E40099