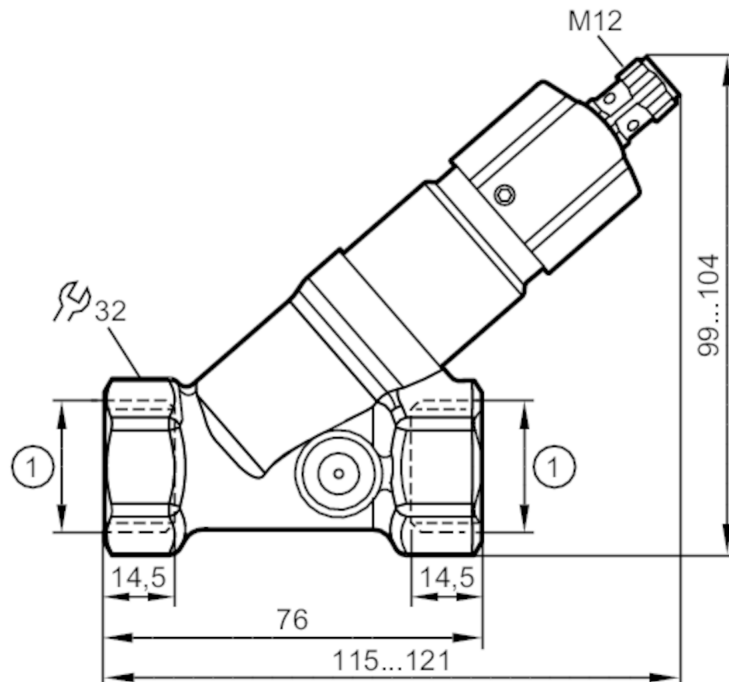


SBY332



Сензор за поток с възвратен клапан

SBY34BF0BPKG/US



1: Rp 3/4



Характеристики на продукта

Брой входове и изходи	Брой цифрови изходи: 1
Процес на свързване	Rp 3/4

Приложение

Среда	Течности; вода; гликолови разтвори; масла; Охлаждащи течности
Температура на средата [°C]	0...85
Номинално налягане [bar]	40

Електрически показатели

Работно напрежение [V]	10...30 DC; (съгл. SELV/PELV)
Консумация на ток [mA]	< 15
Клас на защита	III
Защита срещу обръщане на полярността	да

Входове / изходи

Брой входове и изходи	Брой цифрови изходи: 1
-----------------------	------------------------



Сензор за поток с възвратен клапан

SBY34BF0BPKG/US

Изходи		
Общ брой на изходите		1
Изходящ сигнал		превключващ сигнал
Електрическо изпълнение		PNP
Брой цифрови изходи		1
Изходна функция		нормално отворен
Макс. изход за превключване на напрежението DC	[V]	2,5
Постоянна стойност тока на превключващия изход DC	[mA]	100
Защита срещу късо съединение		да
Защита от претоварване		да
Обхват на измерване / настройка		
Диапазон на настройка	[l/min]	1...15
Прецизност / отклонения		
Повторяемост	[% от крайната стойност]	1
Хистерезис	[l/min]	0,2...1
Грешка при измерването	[% от крайната стойност]	± 5
Време за реакция		
Време за реакция	[s]	< 0,01
Условия на работа		
Околна температура	[°C]	0...60
Температура на съхранение	[°C]	-15...80
Защита		IP 65; IP 67
Тестове / одобрения		
EMC	DIN EN 61000-6-2	
	DIN EN 61000-6-3	
Удароустойчивост	DIN EN 60068-2-27	20 Земно притегляне (11 ms)
Устойчивост на вибрации	DIN EN 60068-2-6	5 Земно притегляне (10...2000 Hz)
MTTF	[Години]	15,78
Механични данни		
Тегло	[g]	483
Материал		месинг никелирано по химичен път; PP; алуминий анодизиран; PA
Материали (мокри части)		неръждаема стомана (1.4310 / 301); неръждаема стомана (1.4301 / 304); PBT; месинг никелирано по химичен път; PP; PPS; полиолефинов; О-пръстен: FKM
Процес на свързване		Rp 3/4
Цикли на превключване, механични		10 милиона
Дисплей / работни елементи		
Дисплей	Статус на превключване	4 x Светодиод, жълт

SBY332



Сензор за поток с възвратен клапан

SBY34BF0BPKG/US

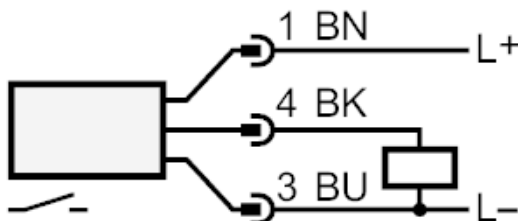
Акcesoари	
Акcesoари (приложени)	Ключ с вътрешен шестостен
Забележки	
Забележки	Внимание Не изключвайте капачката при максималната стойност на диапазона на настройка. Всички данни се отнасят за вода (20 ° C).
Единица на опаковката	1 брой

Електрическо свързване

Съединител: 1 x M12



Връзка



цветове съгласно DIN EN 60947-5-2

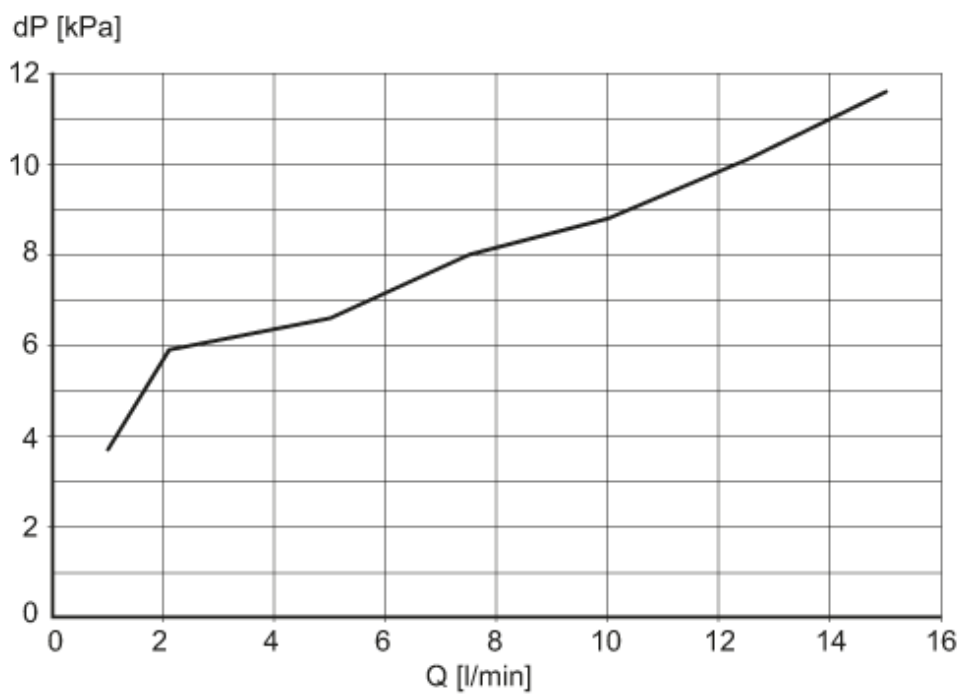
Цвета на проводниците :

BK = черен
BN = кафяв
BU = син



диаграми и графики

Загуба на налягане



dP Загуба на налягане

Q обемно количество на потока