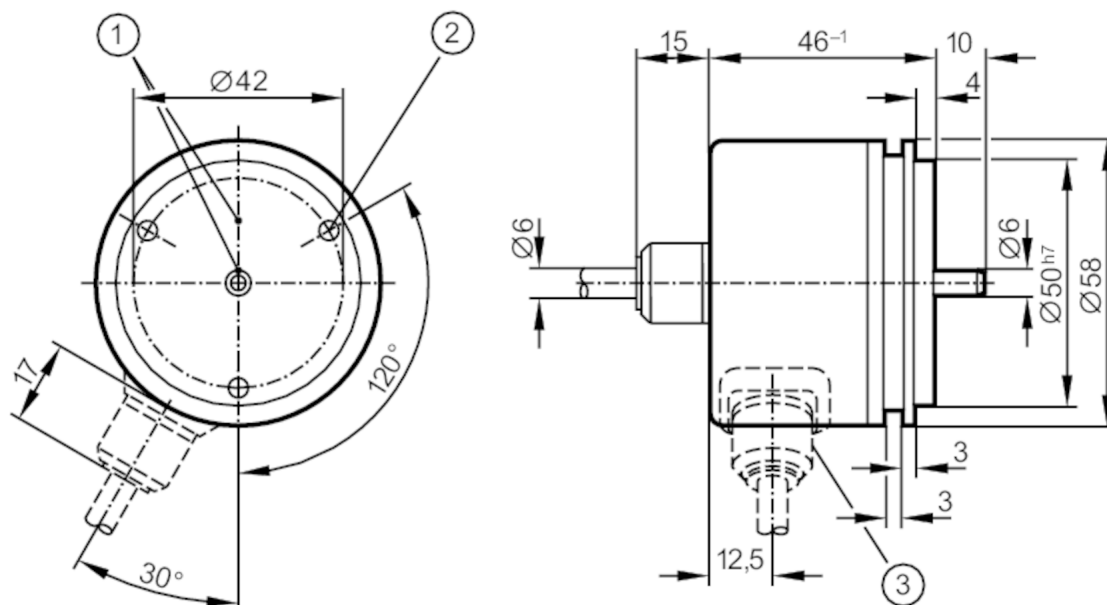


Инкрементален енкодер с плътен вал

RU-0100-I24/N2E

Артикулът не се предлага вече - запис в архива



- 1 референтна маркировка
2 M4 дълбочина 5 mm



Електрически показатели

Работно напрежение [V]	10...30 DC
Консумация на ток [mA]	150

Изходи

Електрическо изпълнение	HTL
Макс. работен ток за изход [mA]	50
Честота на превключване [kHz]	300
Вид защита от късо съединение	< 60 s
Разлика между фазите А и В [°]	90

Обхват на измерване / настройка

Резолуция	100 резолюция
-----------	---------------

Условия на работа

Околна температура [°C]	-20...85
Температура на съхранение [°C]	-30...100
Макс. относителна влажност на въздуха [%]	98
Защита	IP 66

Тестове / одобрения

Удароустойчивост	100 Земно притегляне (6 ms)
Устойчивост на вибрации	10 Земно притегляне (55...2000 Hz)



Инкрементален енкодер с плътен вал

RU-0100-I24/N2E

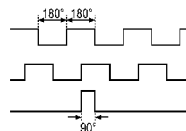
Механични данни		
Размери	[mm]	Ø 58 / L = 46
Материал		алуминий
Макс. революция, механична	[U/min]	12000
Макс. начален въртящ момент	[Nm]	1
Референтен температурен момент	[°C]	20
Дизайн на вала		кух вал
Диаметър на вала	[mm]	6
Материал на вала		стомана (1.4104)
Макс. осово натоварване на вала (на края на вала)	[N]	10
Макс. натоварване на вала радиално (на края на вала)	[N]	20
Фиксиращ фланец		синхро фланец

Електрическо свързване	
Кабел: 2 m, PUR; радиално	

кафяв	A
зелен	A обърнат
сив	B
розов	B обърнат
червен	Индекс 0
черен	Индекс 0 обърнат
син	L+ сензор
бял	0V сензор
кафяв / зелен	L+ (Up)
бял / зелен	0V (Un)
лилав	грешка обърнат
екран	корпус

диаграми и графики

Диаграма на импулсите



Изход А
Изход В
Индекс 0

Артикулът не се предлага вече - запис в архива