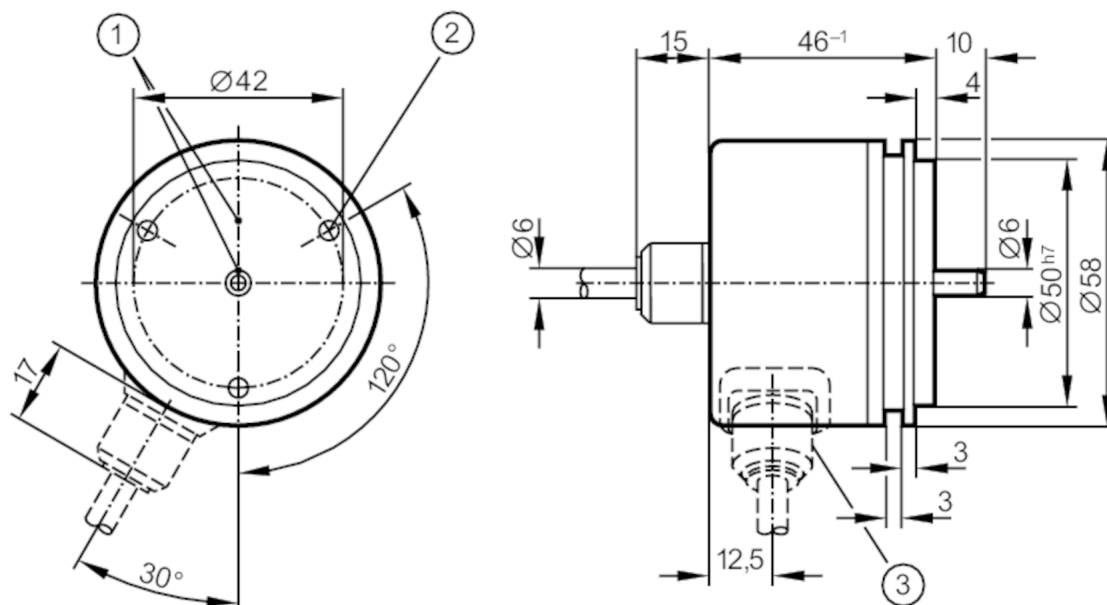




## Инкрементален енкодер с плътен вал

RU-3750-I24/L2

Артикулът не се предлага вече - запис в архива



- 1 референтна маркировка  
2 M4 дълбочина 5 mm



### Характеристики на продукта

|                       |                |
|-----------------------|----------------|
| Резолуция             | 3750 резолюция |
| Дизайн на вала        | кух вал        |
| Диаметър на вала [mm] | 6              |

### Електрически показатели

|                        |            |
|------------------------|------------|
| Работно напрежение [V] | 10...30 DC |
| Консумация на ток [mA] | 150        |

### Изходи

|                                 |        |
|---------------------------------|--------|
| Електрическо изпълнение         | HTL    |
| Макс. работен ток за изход [mA] | 50     |
| Честота на превключване [kHz]   | 300    |
| Вид защита от късо съединение   | < 60 s |
| Разлика между фазите А и В [°]  | 90     |

### Обхват на измерване / настройка

|           |                |
|-----------|----------------|
| Резолуция | 3750 резолюция |
|-----------|----------------|

### Условия на работа

|   |           |
|---|-----------|
| Околна температура [°C]                   | -20...85  |
| Температура на съхранение [°C]            | -30...100 |
| Макс. относителна влажност на въздуха [%] | 98        |
| Защита                                    | IP 64     |



## Инкрементален енкодер с плътен вал

RU-3750-I24/L2

### Тестове / одобрения

|                         |  |                                    |
|-------------------------|--|------------------------------------|
| Удароустойчивост        |  | 100 Земно притегляне (6 ms)        |
| Устойчивост на вибрации |  | 10 Земно притегляне (55...2000 Hz) |

### Механични данни

|  |  |                  |
|--|--|------------------|
| Размери [mm]   |  | Ø 58 / L = 46    |
| Материал   |  | алуминий         |
| Макс. революция, механична [U/min]                       |  | 12000            |
| Макс. начален въртящ момент [Nm]                         |  | 1                |
| Референтен температурен момент [°C]                      |  | 20               |
| Дизайн на вала   |  | кух вал          |
| Диаметър на вала [mm]                                    |  | 6                |
| Материал на вала   |  | стомана (1.4104) |
| Макс. осово натоварване на вала (на края на вала) [N]    |  | 10               |
| Макс. натоварване на вала радиално (на края на вала) [N] |  | 20               |
| Фиксиращ фланец  |  | синхро фланец    |

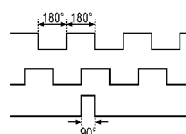
### Електрическо свързване

Кабел: 2 m, PUR; аксиално

|               |                  |
|---------------|------------------|
| кафяв         | A                |
| зелен         | A обърнат        |
| сив           | B                |
| розов         | B обърнат        |
| червен        | Индекс 0         |
| черен         | Индекс 0 обърнат |
| син           | L+ сензор        |
| бял           | 0V сензор        |
| кафяв / зелен | L+ (Up)          |
| бял / зелен   | 0V (Un)          |
| лилав         | грешка обърнат   |
| екран         | корпус           |

### диаграми и графики

Диаграма на импулсите



Изход А

Изход В

Индекс 0

Артикулът не се предлага вече - запис в архива